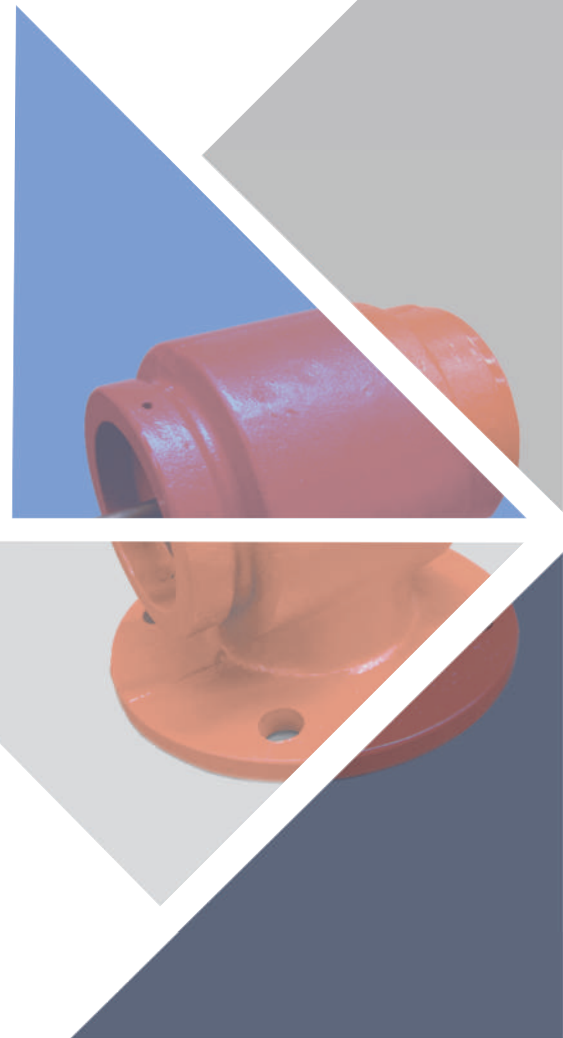




VÁLVULA QUEBRA VÁCUO

Série 350



VÁLVULA QUEBRA VÁCUO

SÉRIE 350

A Série 350 - Válvula Quebra Vácuo oferece proteção ao seu processo de instalação contra vácuo.

Em repouso a válvula permanece fechada, caso ocorra uma pressão negativa, o quebra vácuo permite a entrada de ar protegendo e evitando o encolhimento dos mesmos pela reação da pressão atmosférica.

Possui corpo fabricado em bronze ou aço inoxidável com sistema de vedação Metal x Metal ou PTFE (outros sob consulta). Disponível na classe de pressão 150 libras com conexão flangeada conforme ANSI B16.5.



TAMANHO Único de 3 polegadas

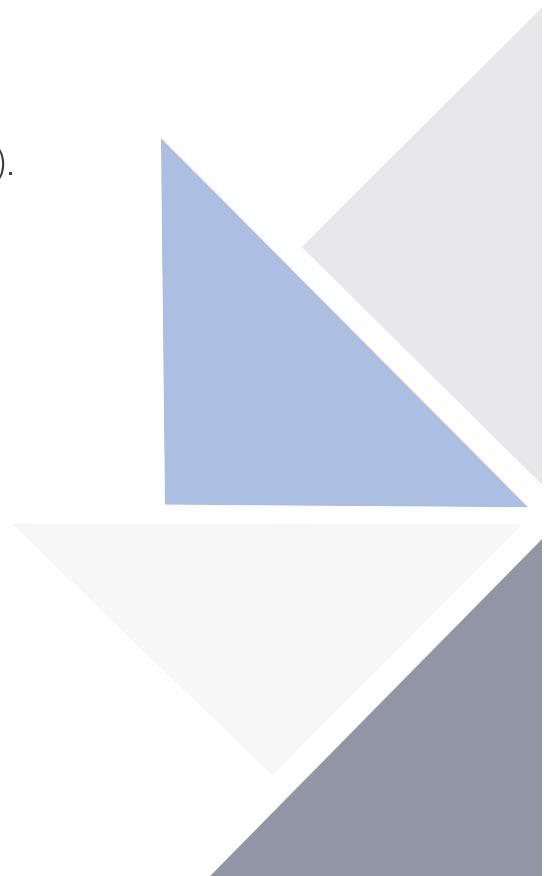
CLASSE DE PRESSÃO 150 lbs

CORPO Bronze ou Aço Inoxidável

VEDAÇÃO Metal X Metal, PTFE (outros sob consulta).

MANUTENÇÃO

A Série 350 - Válvula Quebra Vácuo requer limpeza e manutenção regulares. Em função das condições externas de funcionamento, deve-se verificar a mobilidade do interno da válvula com regularidade.



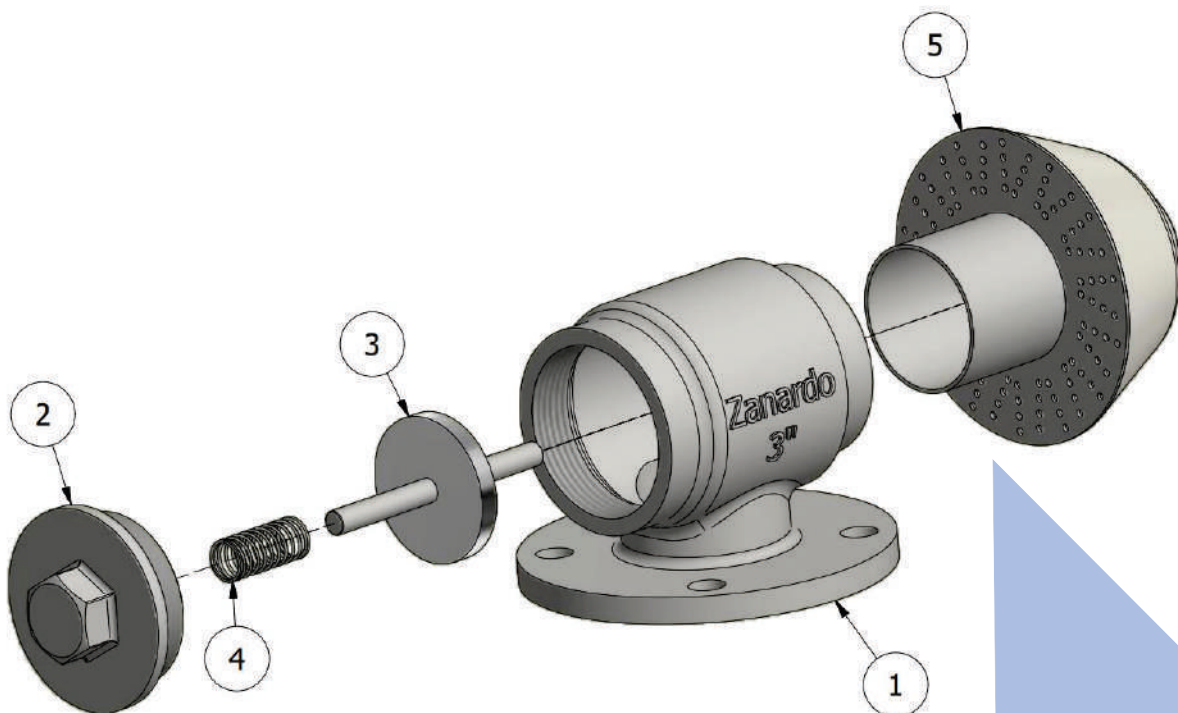
MATERIAIS DE COMPOSIÇÃO

MATERIAIS FUNDIDOS E INTERNOS	
Materiais	Especificações
Bronze	ASRM B 62
Aço inox 304	ASTM A351 Gr.CF8
Aço inox 316	ASTM A351 Gr.CF8M

MATERIAL DA MOLA	
Materiais	Especificações
Açero inox 302	AISI

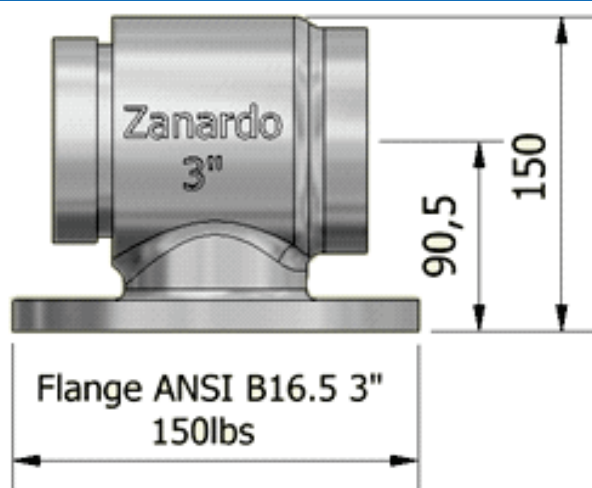
MATERIAIS DE VEDAÇÃO	
Materiais	Faixa de temperatura
PTFE	De -60°C a + 180°C
Metal x Metal	De -270°C a + 350°C

EXPLOSÃO DE PEÇAS

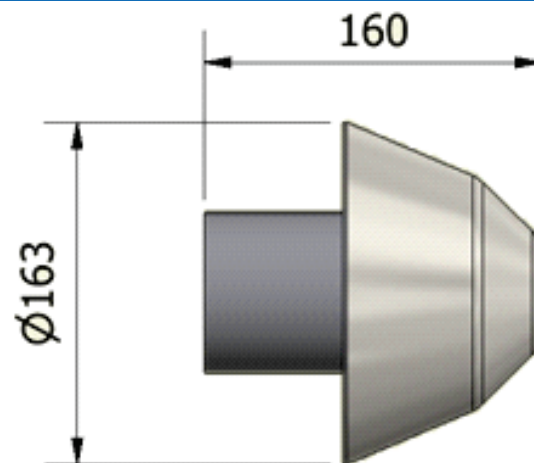


DIMENSÕES

PRINCIPAIS



ACESSÓRIO OPCIONAL



As informações contidas neste catálogo estão sujeitas a alteração sem prévio aviso, pois prezamos pela melhoria contínua de nossos produtos e serviços.