

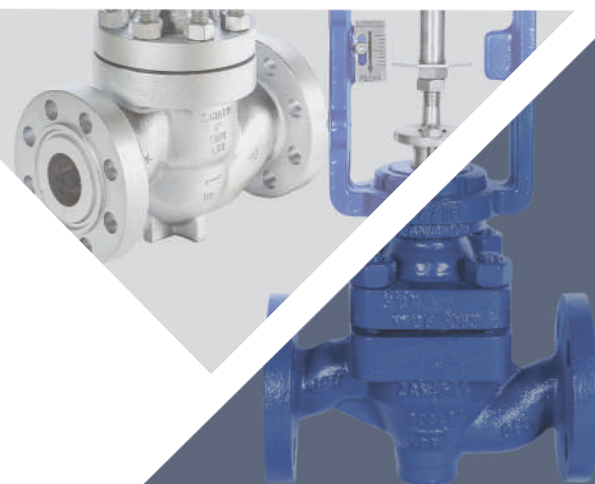
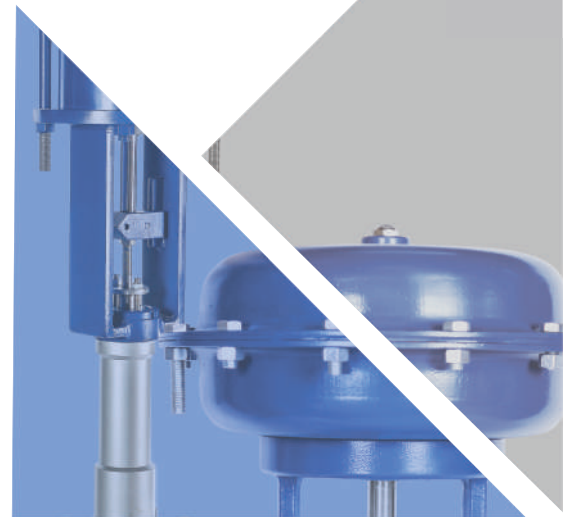


ISO 9001  
BUREAU VERITAS  
Certification



# VÁLVULA GLOBO DE CONTROLE GAIOLA BALANCEADA

## Série 915



# VÁLVULA GLOBO DE CONTROLE GAIOLA BALANCEADA

## SÉRIE 915

As Válvulas Globo Série 915 foram projetadas para atender as necessidades de processos industriais como: controle de fluxo, controle de pressão e bloqueio de diversos fluidos em diversas condições.

A múltipla configuração dos internos (TRIM), são engenhosamente desenvolvidos atingindo uma ampla faixa de controle, controlando fenômenos físicos como cavitação e ruídos.



## INFORMAÇÕES GERAIS

**DIÂMETROS:** 1 a 16 polegadas. (Outros sob consulta)

**CLASSES:** 150, 300, 600, 900, 1500 e 2500

**TIPO DE CORPO:** Globo

**NORMA DE CONSTRUÇÃO:** ASME B16.34

**CONEXÕES:** Flanges ASME B16.5 FR ou RTJ, Ponta Solda ASME B16.25 BW ou ASME B16.11 SW. (Outros sob consulta)

**NOMES DE FACE A FACE:** ISA-75.08.07 - 1" a 4" (Classe 150 a 600), ISA-75.08.01 - 6" a 16" (Classe 150 a 600) e ISA-75.08.06 - 1" a 16" (Classe 900 a 2500) outras sob consulta.

**NORMA DE ESTANQUEIDADE:** ANSI - FCI 70-2

**CARACTERÍSTICAS DE CONTROLE:** Igual Porcentagem, Parabólica Modificada, Linear, Abertura Rápida.

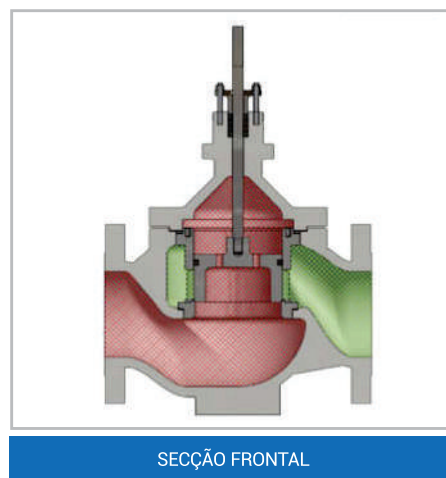
**NOMES DE CASTELO:** Curto, Prolongado ou Hermético com Fole de Selagem

**MATERIAIS DO CORPO:** WCB, WC6, WC9, CF8, CF8M e outras ligas especiais sob consulta

**MATERIAIS DOS INTERNOS:** Aços inox austeníticos 304, 304L, 316 ou 316L, revestidos com Stellite ou outros. Aços inox martensíticos endurecidos 410 ou 420.

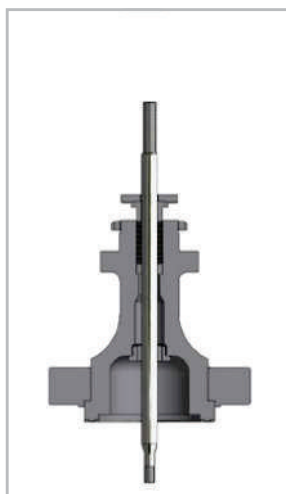
**ACIONAMENTOS:** Pistão Pneumático, Mola Diafragma, Pistão Hidráulico, Atuador Eléctrico. Disponível também com acionamento manual de emergência por volante.

**ACESSÓRIOS:** Posicionador, Indicador de fim de curso, Filtro regulador de ar com manômetro, Válvula Piloto e outros sob consulta.



---

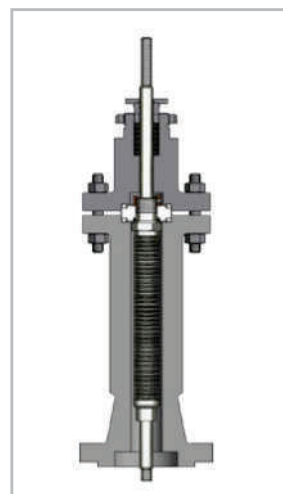
## TIPOS DE CASTELO



SÉRIE C - CURTO



SÉRIE L - LONGO



SÉRIE H - HERMÉTICO

---

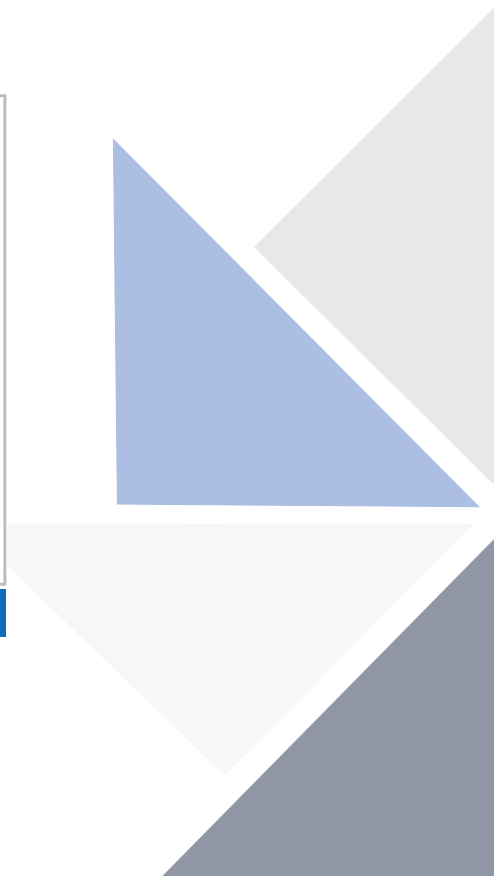
## TIPOS DE ACIONAMENTO



SÉRIE P - PISTÃO RM



SÉRIE J - DIAFRAGMA JG MOLA



# TABELA CV INTERNO

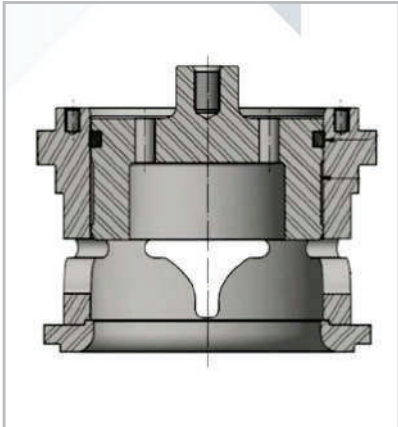
CLASSES 150 300 600 900 1500 2500

VÁLVULA	CARACTERÍSTICA	CV	CURSO	FLUXO FECHA		FLUXO ABRE	
				FL	KC	FL	KC
1"	= %	17	3/4"	0,87	0,64	0,9	0,65
	LINEAR AR	19					
1.1/2"	= %	22	3.4"	0,82	0,6	0,85	0,61
	LINEAR AR	34		0,87	0,64	0,9	0,65
		23		0,82	0,6	0,85	0,61
	38	0,87		0,64	0,9	0,65	
2"	= %	26	3/4"	0,82	0,6	0,85	0,61
	LINEAR AR	52	1.1/8"	0,87	0,64	0,9	0,65
		30	3/4"	0,85	0,61	0,85	0,61
	63	1.1/8"	0,9	0,65	0,9	0,65	
3"	= %	57	1.1/8"	0,82	0,6	0,85	0,61
	LINEAR AR	118	1.1/2"	0,87	0,64	0,9	0,65
		88	1.1/8"	0,82	0,6	0,85	0,61
	130	1.1/2"	0,87	0,64	0,9	0,65	
4"	= %	95	1.1/2"	0,82	0,6	0,85	0,61
	LINEAR AR	200	2"	0,87	0,64	0,9	0,65
		105	1.1/2"	0,82	0,6	0,85	0,61
	215	2"	0,87	0,64	0,9	0,65	
6"	= %	140	1.1/2"	0,82	0,62	0,84	0,63
	LINEAR AR	390	2"	0,87	0,64	0,89	0,65
		155	1.1/2"	0,82	0,62	0,84	0,63
	410	2"	0,87	0,64	0,89	0,65	
8"	= %	210	2"	0,82	0,62	0,84	0,63
	LINEAR AR	550		0,87	0,64	0,89	0,65
		260		0,82	0,62	0,84	0,63
	610	0,87		0,64	0,89	0,65	
10"	= %	400	2"	0,82	0,62	0,84	0,63
	LINEAR AR	880	3"	0,87	0,64	0,89	0,65
		450	2"	0,82	0,62	0,84	0,63
	900	3"	0,87	0,64	0,89	0,65	
12"	PM	600	2"	0,87	0,64	0,89	0,65
		1062	3"	0,82	0,62	0,84	0,63
	LINEAR AR	650	3"	0,82	0,62	0,84	0,63
		1640	3"	0,87	0,64	0,89	0,65
14"	PM	950	3"	0,82	0,62	0,84	0,63
		1800	4"	0,82	0,62	0,84	0,63
	LINEAR AR	1050	3"	0,82	0,62	0,84	0,63
		1830	4"	0,87	0,64	0,89	0,65
16"	PM	1750	3"	0,82	0,62	0,84	0,63
		2000	4"	0,82	0,62	0,84	0,63
	LINEAR AR	1900	3"	0,82	0,62	0,84	0,63
		2720	4"	0,87	0,64	0,89	0,65

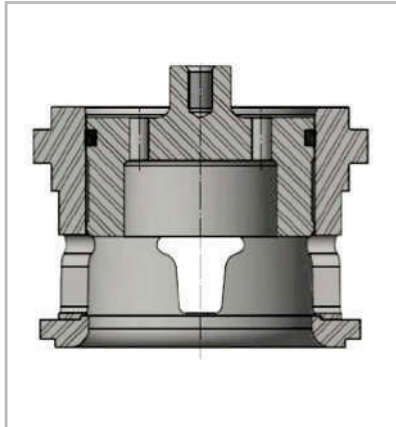
AR: ABERTURA RÁPIDA / PM: PARABÓLICA MODIFICADA

---

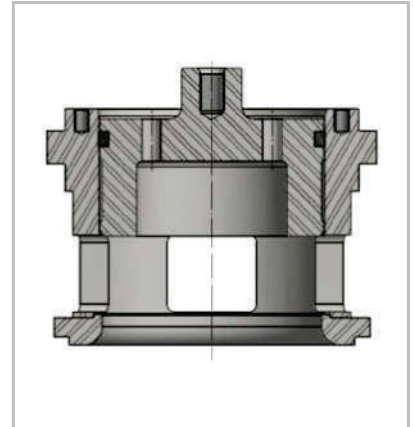
# INTERNOS



IGUAL PORCENTAGEM



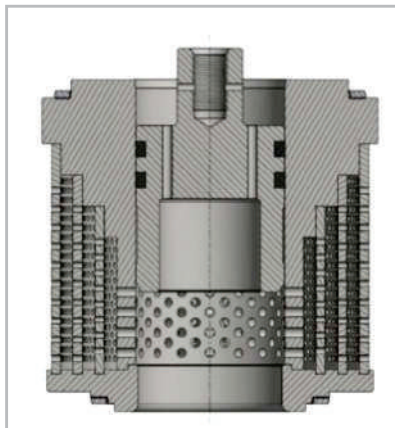
LINEAR



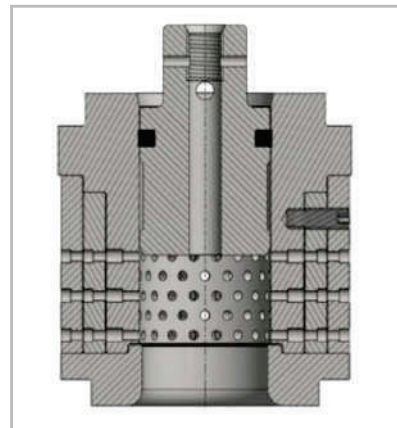
ABERTURA RÁPIDA

---

# INTERNOS ESPECIAIS

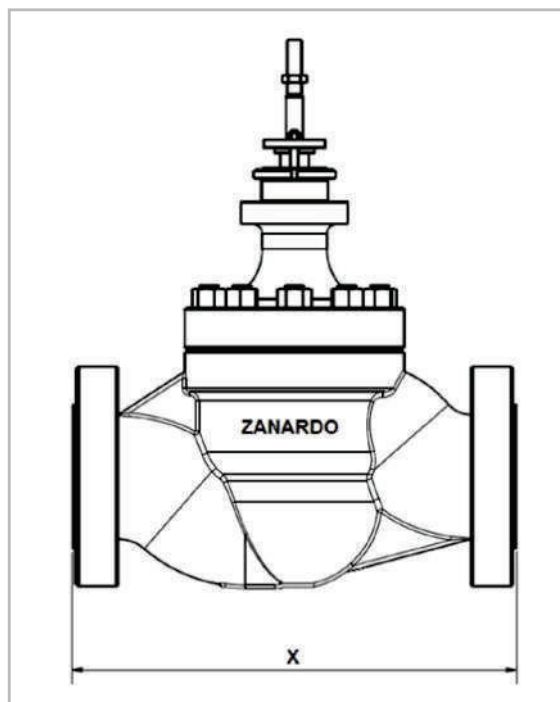


GAIOLA BAIXO RUÍDO



GAIOLA ANTI-CAVITANTE

# DIMENSÕES DE FACE A FACE



VÁLV. POL.	(X) FACE A FACE mm											
	CLASSE DE PRESSÃO - ASME B16.34											
	150		300		600		900		1500		2500	
	FR	RJ	FR	RJ	FR	RJ	FR	RJ	FR	RJ	FR	RJ
1"	216	-	216	-	216	-	292	-	292	-	318	-
1.1/2"	241	-	241	-	241	-	333	-	333	-	381	-
2"	292	-	292	-	292	-	375	-	375	-	400	-
3"	356	-	356	-	356	-	441	-	460	-	660	-
4"	432	-	432	-	432	-	511	-	530	-	737	-
6"	451	-	473	-	508	-	714	-	768	-	864	-
8"	543	-	568	-	610	-	914	-	972	-	1022	-
10"	673	-	708	-	752	-	991	-	1067	-	1372	-
12"	737	-	775	-	819	-	1130	-	1219	-	1575	-
14"	889	-	927	-	972	-	1257	-	1257	-	-	-
16"	1016	-	1057	-	1108	-	1422	-	1422	-	-	-

ANSI/ISA-75.08.01

ANSI/ISA-75.08.06

ANSI/ISA-75.08.07

As informações contidas neste catálogo estão sujeitas a alteração sem prévio aviso, pois prezamos pela melhoria contínua de nossos produtos e serviços.