

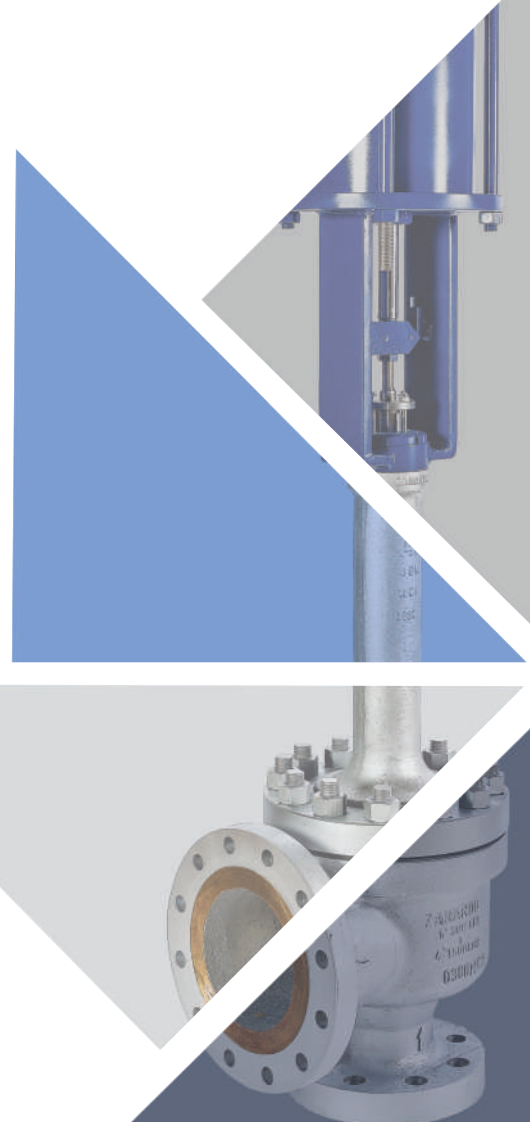


ISO 9001  
BUREAU VERITAS  
Certification



# VÁLVULA GLOBO ANGULAR GAIOLA BALANCEADA

## Série 920



# VÁLVULA GLOBO ANGULAR GOILA BALANCEADA

## SÉRIE 920

A válvula série 920 é uma válvula globo angular considerada de alta qualidade, proporciona excelente sensibilidade de controle. Normalmente são empregadas onde é necessário realizar operações frequentes de abertura e fechamento, permitindo o controle eficiente do fluido sofrendo o mínimo de desgaste com a erosão tanto na sede como no obturador. A válvula oferece uma elevada perda de carga devido a mudança brusca de direção imposta ao fluido.



## NORMAS APLICÁVEIS

Construtiva	ASME B16.34
Face a Face	ANSI/ISA 75.08.02
Conexão	ASME B16.5
Teste de Vedação	ANSI FC1 70-2
Vazamento Permissível	ANSI FCI 70-2

**TAMANHOS** 2" x 4" a 10" x 20"

**CONEXÕES** Flangeadas ou soldadas

**CLASSE DE PRESSÃO** 300psi x 150psi a 2.500psi x 150psi

## TIPO DE ACIONAMENTO



ATUADOR PNEUMÁTICO TIPO PISTÃO

# EXPLOÇÃO DE PEÇAS

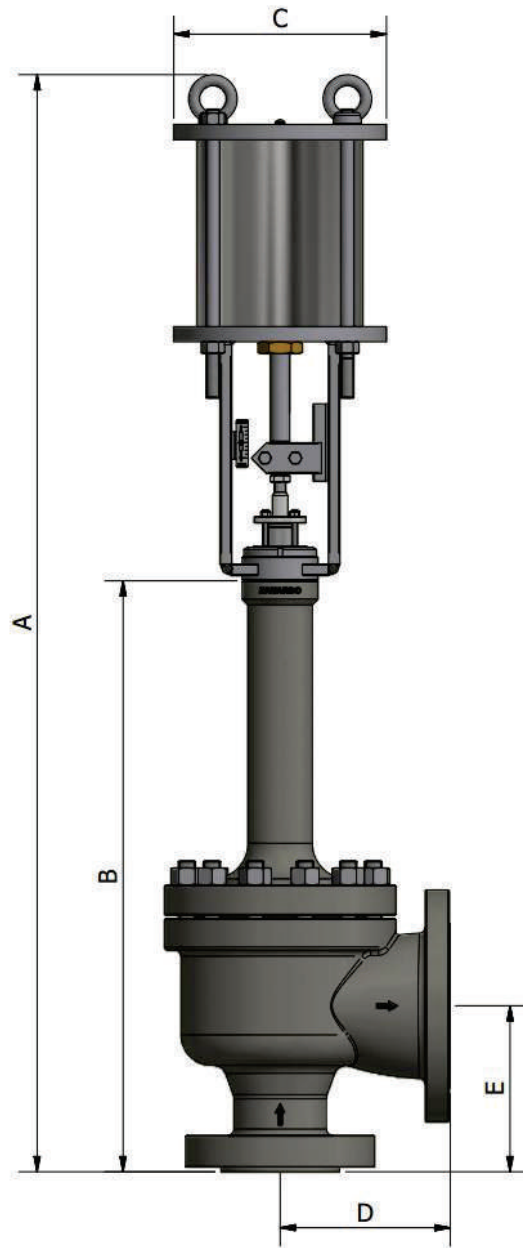


# MATERIAIS UTILIZADOS

ITEM	NOME	MATERIAL	NORMA
1	Corpo	WCB	ASTM A 216 Gr. WCB
		WC6	ASTM A 217 Gr. WC6
		WC9	ASTM A 217 Gr. WC9
		CF8	ASTM A 351 Gr. CF8
		CF8M	ASTM A 351 Gr. CF8M
2	Castelo	WCB	ASTM A 216 Gr. WCB
		WC6	ASTM A 217 Gr. WC6
		WC9	ASTM A 217 Gr. WC9
		CF8	ASTM A 351 Gr. CF8
		CF8M	ASTM A 351 Gr. CF8M
3	Flange castelo	WCB	ASTM A 216 Gr. WCB
		WC6	ASTM A 217 Gr. WC6
		WC9	ASTM A 217 Gr. WC9
		CF8	ASTM A 351 Gr. CF8
		CF8M	ASTM A 351 Gr. CF8M
4	Haste do obturador	Aço inoxidável	ASTM A 240 TP 304
5	Sede	Inox	ASTM A 276 TP 420
			ASTM A 240 TP 304
			ASTM A 276 TP 316
6	Flange do prensa gaxeta	Aço inoxidável	ASTM A 276 TP 304
7	Prensa gaxeta	Aço inoxidável	ASTM A 276 TP 304
8	Kit gaxeta	Grafite flexível	-
9	Prisioneiro do corpo	Aço carbono	ASTM A 193 Gr. B7
		Aço inox	ASTM A 320 Gr. B8 ASTM A 320 Gr. B8M
10	Porca de fixação (KM)	Ferro fundido	DIM 981
11	Prisioneiro do prensa gaxeta	Aço carbono	ASTM A 193 Gr. B7
		Aço inox	ASTM A 320 Gr. B8 ASTM A 320 Gr. B8M
12	Porca do prisioneiro do prensa gaxeta	Aço carbono	ASTM A 193 Gr. 2H
		Aço inox	ASTM A 194 Gr. 8 ASTM A 194 Gr. 8M
13	Porca do prisioneiro do corpo	Aço inox	ASTM A 193 Gr. 2H
		Aço carbono	ASTM A 194 Gr. 8 ASTM A 194 Gr. 8M
14	Junta da sede	Grafite flexível	-
15	Gaiola	Aço inox	ASTM A 276 TP 420
			ASTM A 240 TP 304
			ASTM A 276 TP 316
16	Anel do obturador	Grafite flexível	-
17	Obturador	Aço inox	ASTM A 240 TP 420
			ASTM A 240 TP 304
			ASTM A 276 TP 316
18	Junta da gaiola	Grafite flexível	-

\* OUTROS MATERIAIS SOB CONSULTA.

# DIMENSIONAL



## DIMENSIONAL

TAMANHO	PRESSÃO (Psi)	A	B	C	D	E
<b>2" x 4"</b>	300x150	1433	598	350	146	133
	600x150	1446	611	350	146	146
	900x300	1497	662	350	178	184
	1500x300	1497	662	350	178	184
	2500x300	1540	704	350	178	226
<b>3" x 6"</b>	300x150	1584	749	350	203	159
	600x150	1600	768	350	203	178
	900x300	1635	800	350	222	190
	1500x300	1680	845	350	222	235
	2500x300	1734	899	350	222	289
<b>4" x 8"</b>	300x150	1635	800	350	248	178
	600x150	1675	840	350	248	216
	900x300	1704	869	350	279	229
	1500x300	1748	913	350	279	273
	2500x300	1812	977	350	279	337
<b>6" x 10"</b>	300x150	1770	875	445	311	222
	600x150	1827	932	445	311	279
	900x300	1873	978	445	311	305
	1500x300	1920	1025	445	311	353
	2500x300	2025	1130	445	311	457
<b>8" x 12"</b>	300x150	1867	972	445	349	279
	600x150	1918	1023	445	349	330
	900x300	1973	1078	445	356	368
	1500x300	2021	1126	445	356	416
	2500x300	2116	1221	445	356	511
<b>10" x 14"</b>	300x150	2529	1029	500	394	311
	600x150	2612	1112	500	394	394
	900x300	2662	1162	500	356	419
	1500x300	2738	1238	500	356	495
	2500x300	2878	1378	500	356	635
<b>12" x 16"</b>	300x150	2604	1104	500	457	356
	600x150	2667	1167	500	457	419
<b>14" x 18"</b>	300x150	2700	1124	500	457	356
	600x150	2790	1187	500	457	419
<b>16" x 20"</b>	300x150	2750	1156	500	457	356
	600x150	2820	1219	500	457	419

EM MILÍMETROS

As informações contidas neste catálogo estão sujeitas a alteração sem prévio aviso, pois prezamos pela melhoria contínua de nossos produtos e serviços.