



INDÚSTRIA
BRASILEIRA

ISO 9001
BUREAU VERITAS
Certification



VÁLVULA DE ESFERA SEGMENTADA

Série 960



zanardo[®]

VÁLVULAS INDUSTRIAIS

VÁLVULA DE ESFERA SEGMENTADA

SÉRIE 960

As Válvulas de segmento esférico montado entre mancais e caracterizado com um perfil em "V", proporciona alta precisão de controle e grande alcance de faixa.

Possui uma única sede móvel auto ajustável energizada pela pressão do processo e pré-carregada contra o segmento de esfera por ação da mola, garantindo vedação eficiente em todas as faixas da pressão de operação.



NORMAS APLICÁVEIS

| | |
|-----------------------|-------------------|
| Construtiva | ASME B16.34 |
| Face a Face | ANSI/ISA 75.08.02 |
| Conexão | ASME B16.5 |
| Teste de Vedação | ANSI FC1 70-2 |
| Vazamento Permissível | ANSI FCI 70-2 |

TAMANHOS 2" a 20"

CONEXÕES Wafer e Flangeada

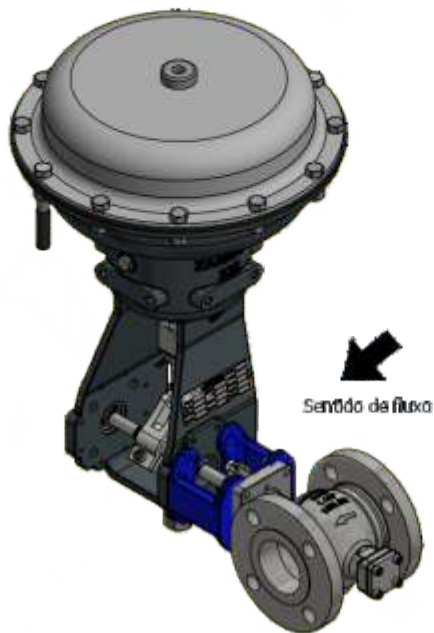
CLASSE DE PRESSÃO 150 e 300 Lbs

TIPOS DE SEDE Sede auto ajustável | Sede fixa

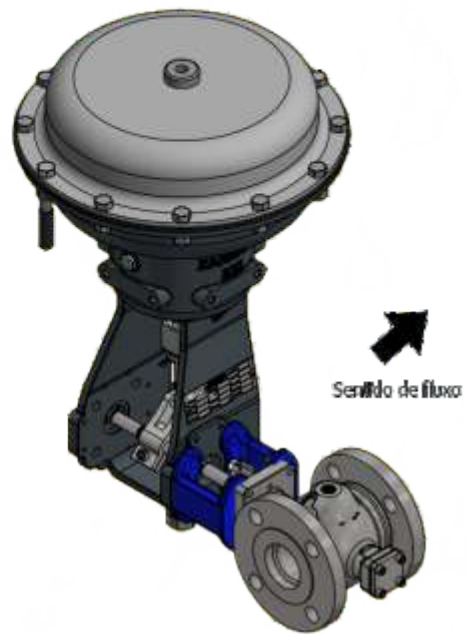
TIPOS DE ACIONAMENTO



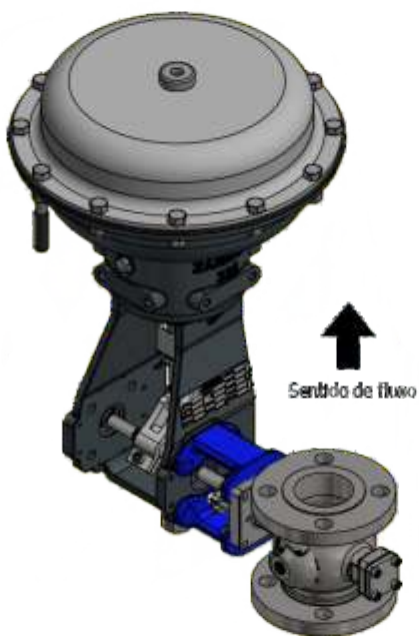
POSIÇÃO DE MONTAGEM



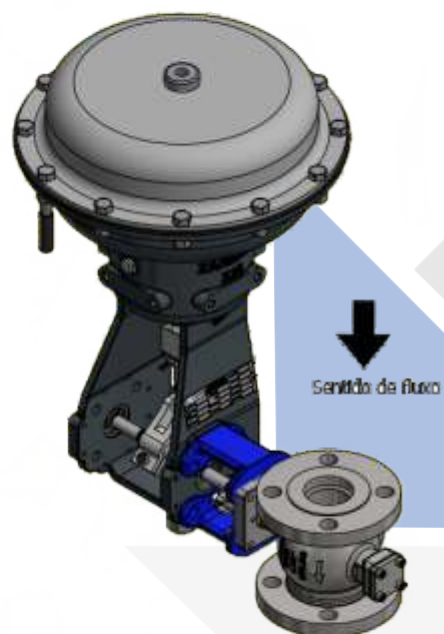
Posição H1



Posição H2



Posição V1



Posição V2

EXPLOÇÃO DE PEÇAS

SEDE AUTO AJUSTÁVEL



EXPLOÇÃO DE PEÇAS

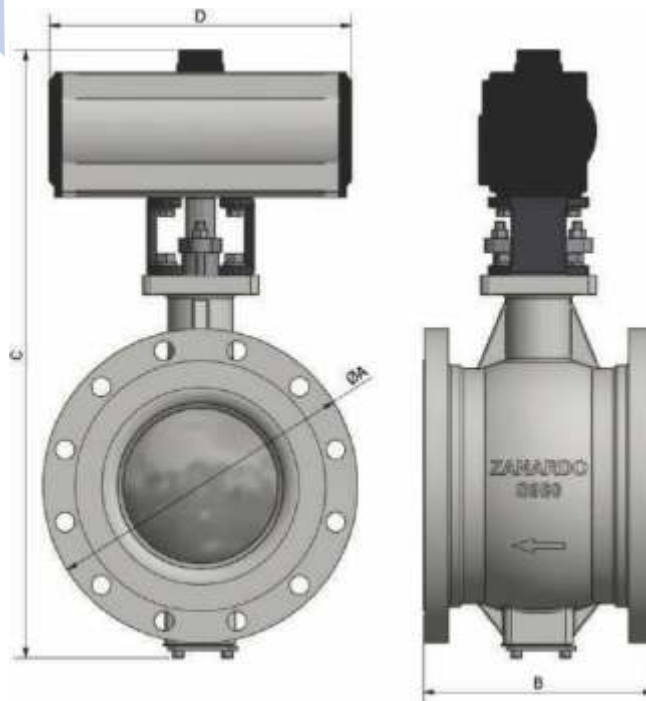


MATERIAIS UTILIZADOS

| ITEM | NOME | MATERIAL | NORMA |
|------|------------------------------|----------------------------------|---------------------------------------|
| 1 | Eixo | Aço inox | ASTM A 276 TP 410 |
| | | | ASTM A276 TP 304 |
| 2 | Porca do prisioneiro | Aço carbono | ASTM A193 Gr. 2H |
| | | Aço inox | ASTM A194 Gr. 8 ASTM A194 Gr. 8M |
| 3 | Prensa gaxeta | Ferro fundido | DIN 1691 GG25 |
| 4 | Prisioneiro do prensa gaxeta | Aço carbono | ASTM A193 Gr. B7 |
| | | Aço inox | ASTM A320 Gr. B8 ASTM A320 Gr. B8M |
| 5 | Gaxeta | PTFE | - |
| | | Grafite carbono | - |
| 6 | Bucha | Bucha de polímero | - |
| | | Inox nitretado | ASTM A 276 TP 304 |
| 7 | Corpo | WCB | ASTM A 216 Gr. WCB |
| | | CF8 | ASTM A 351 Gr CF8 |
| | | CF8M | ASTM A 351 Gr. CF8M |
| | | Outras ligas sob consulta | - |
| 8 | Eixo inferior | Aço inox | ASTM A 276 TP 410 |
| | | | ASTM A276 TP 304 |
| 9 | Esfera segmentada | WCB - Revestida de Cromo duro | ASTM A 216 Gr. WCB |
| | | CF8 - Revestida de Cromo duro | ASTM A 351 Gr CF8 |
| | | CF8M - Revestida de Cromo duro | ASTM A 351 Gr. CF8M |
| | | Outras ligas sob consulta | - |
| 10 | Junta tampa inferior | PTFE | - |
| | | Grafite flexível | - |
| 11 | Tampa inferior | Aço carbono | ASTM A-36 |
| | | Aço inox | ASTM A276 TP 304 |
| 12 | Parafuso da tampa | Aço inox | AISI 304 |
| | | Aço carbono | ASTM A 307 GRAU - A |
| 13 | Mola da sede | Aço inox | ASTM A276 TP 304 |
| 14 | Anel da sede | Viton | - |
| | | PTFE | - |
| | | Borracha nitrílica | - |
| 15 | Sede | Aço inox - Revestido de Stellite | ASTM A276 TP 304 |
| | | | ASTM A276 TP 316 |

DIMENSIONAIS

AUTADOR PINHÃO X CREMALHEIRA

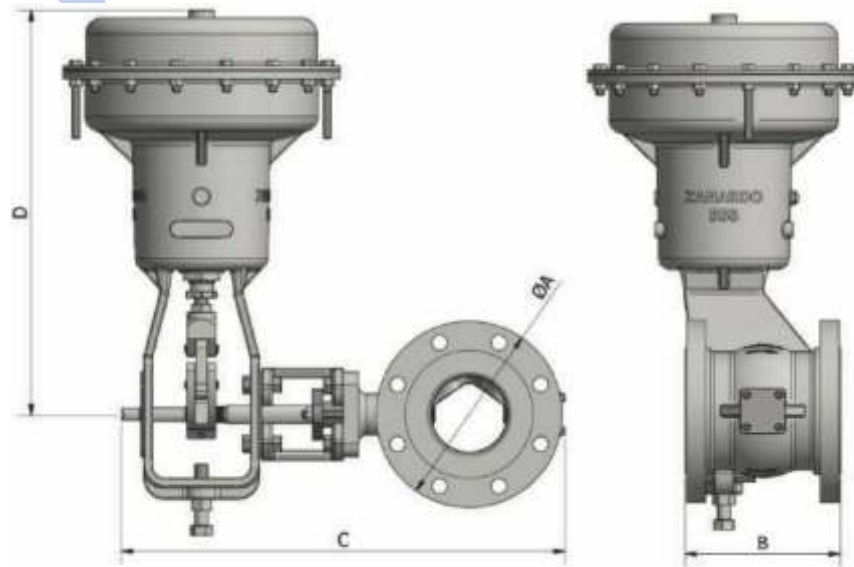


| TAMANHO | CLASSE | ØA | B | C | D |
|---------|--------|-------|-----|-------|-----|
| 2" | 150Lbs | 152,4 | 124 | 287,5 | 184 |
| | 300Lbs | 165,1 | 124 | 287,5 | 184 |
| 3" | 150Lbs | 190,5 | 165 | 284,5 | 184 |
| | 300Lbs | 209,6 | 165 | 284,5 | 184 |
| 4" | 150Lbs | 228,6 | 194 | 389 | 204 |
| | 300Lbs | 254 | 194 | 389 | 204 |
| 6" | 150Lbs | 279,4 | 229 | 438 | 268 |
| | 300Lbs | 317,5 | 229 | 438 | 268 |
| 8" | 150Lbs | 342,9 | 243 | 555 | 301 |
| | 300Lbs | 381 | 243 | 555 | 301 |
| 10" | 150Lbs | 406,4 | 297 | 667 | 390 |
| | 300Lbs | 444,5 | 297 | 667 | 390 |
| 12" | 150Lbs | 482,6 | 338 | 762 | 390 |
| | 300Lbs | 520,7 | 338 | 762 | 390 |
| 14" | 150Lbs | 533,4 | 400 | 882 | 458 |
| | 300Lbs | 584,2 | 400 | 882 | 458 |
| 16" | 150Lbs | 596,9 | 400 | 992 | 458 |
| | 300Lbs | 647,7 | 400 | 992 | 458 |
| 18" | 150Lbs | 635 | 457 | 1120 | 525 |
| | 300Lbs | 711,2 | 457 | 1120 | 525 |
| 20" | 150Lbs | 698,5 | 508 | 1230 | 525 |
| | 300Lbs | 774,7 | 508 | 1230 | 525 |

EM MILÍMETROS

DIMENSIONAIS

AUTADOR MOLA X DIAFRAGMA



| TAMANHO | CLASSE | ØA | B | C | D |
|---------|--------|-------|-----|-----|-----|
| 2" | 150Lbs | 152,4 | 124 | 332 | 285 |
| | 300Lbs | 165,1 | 124 | 332 | 285 |
| 3" | 150Lbs | 190,5 | 165 | 330 | 285 |
| | 300Lbs | 209,6 | 165 | 330 | 285 |
| 4" | 150Lbs | 228,6 | 194 | 360 | 285 |
| | 300Lbs | 254 | 194 | 360 | 285 |
| 6" | 150Lbs | 279,4 | 229 | 402 | 340 |
| | 300Lbs | 317,5 | 229 | 402 | 340 |
| 8" | 150Lbs | 342,9 | 243 | 416 | 340 |
| | 300Lbs | 381 | 243 | 416 | 340 |
| 10" | 150Lbs | 406,4 | 297 | 489 | 416 |
| | 300Lbs | 444,5 | 297 | 489 | 416 |
| 12" | 150Lbs | 482,6 | 338 | 533 | 416 |
| | 300Lbs | 520,7 | 338 | 533 | 416 |
| 14" | 150Lbs | 533,4 | 400 | 595 | 416 |
| | 300Lbs | 584,2 | 400 | 595 | 416 |
| 16" | 150Lbs | 596,9 | 400 | 650 | 475 |
| | 300Lbs | 647,7 | 400 | 650 | 475 |
| 18" | 150Lbs | 635 | 457 | 707 | 475 |
| | 300Lbs | 711,2 | 457 | 707 | 475 |
| 20" | 150Lbs | 698,5 | 508 | 758 | 475 |
| | 300Lbs | 774,7 | 508 | 758 | 475 |

EM MILÍMETROS

TABELA DE CV

| TAMANHO | ÂNGULO DE ABERTURA | | | | | | | | | | | |
|---------|--------------------|------|------|------|------|------|------|------|------|------|------|------|
| | 15 | 20 | 30 | 40 | 50 | 60 | 65 | 70 | 75 | 80 | 85 | 90 |
| 2" | 2,30 | 3,10 | 4,69 | 10,9 | 20,7 | 34 | 41,9 | 50,7 | 62,5 | 76,9 | 99,1 | 135 |
| 3" | 3,81 | 7,34 | 17,6 | 34,1 | 57,3 | 87,6 | 106 | 127 | 151 | 187 | 234 | 320 |
| 4" | 6,87 | 12,8 | 29,7 | 56,4 | 93,6 | 142 | 171 | 204 | 244 | 301 | 375 | 490 |
| 6" | 12,6 | 23,5 | 54,3 | 103 | 170 | 259 | 313 | 372 | 447 | 552 | 685 | 950 |
| 8" | 22,8 | 41,2 | 92,5 | 173 | 284 | 427 | 513 | 610 | 730 | 902 | 1110 | 1540 |
| 10" | 35,9 | 65 | 146 | 272 | 447 | 676 | 812 | 966 | 1160 | 1430 | 1760 | 2440 |
| 12" | 50,1 | 91 | 205 | 381 | 626 | 948 | 1140 | 1355 | 1625 | 2005 | 2470 | 3420 |
| 14" | 72,0 | 130 | 293 | 546 | 998 | 1360 | 1630 | 1940 | 2330 | 2870 | 3535 | 4900 |
| 16" | 95,6 | 173 | 389 | 725 | 1100 | 1800 | 2165 | 2575 | 3090 | 3810 | 4690 | 6500 |
| 18" | 118 | 213 | 480 | 890 | 1480 | 2220 | 2665 | 3170 | 3800 | 4690 | 5800 | 8000 |
| 20" | 144 | 261 | 590 | 1090 | 1815 | 2715 | 3256 | 3880 | 4660 | 5750 | 7100 | 9800 |

As informações contidas neste catálogo estão sujeitas a alteração sem prévio aviso, pois prezamos pela melhoria contínua de nossos produtos e serviços.