



ISO 9001  
BUREAU VERITAS  
Certification



# ABAFADOR DE RUÍDO

## Série 850

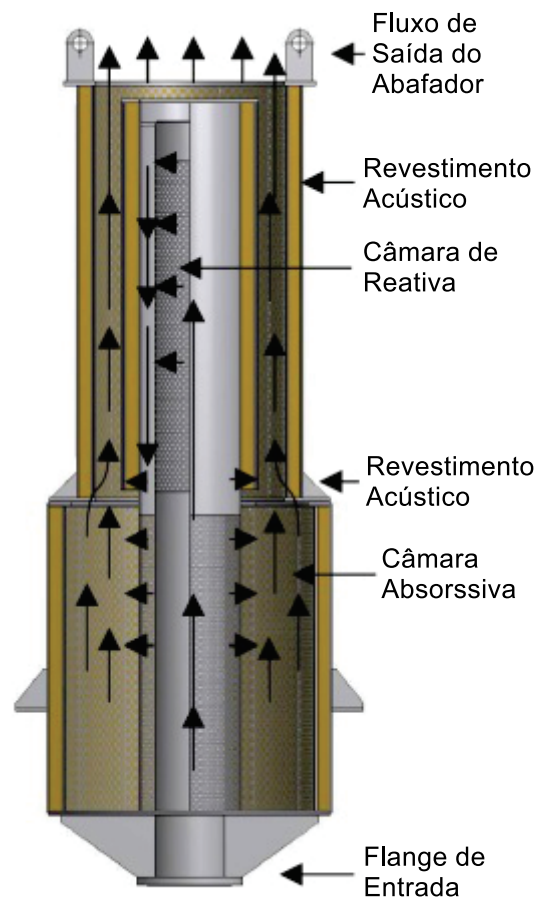


# ABAFADOR DE RUÍDO

## SÉRIE 850

Utilizando as melhores técnicas para atenuação de ruídos, a Zanardo concebeu a linha de Abafadores de Ruídos Série 850. Os abafadores de ruídos atuam com um filtro acústico cuja finalidade é absorver a energia acústica ocasionada pelo escape de gases e vapor em alta velocidade para atmosfera. Possui em seu projeto, um sistema dissipativo-reativo para absorção da energia acústica, proporcionando alto desempenho de funcionamento com baixa perda de carga.

Os Abafadores de Ruídos Zanardo são projetados de acordo com as necessidades para cada aplicação, considerando todos os fatores necessários para um ideal funcionamento com o melhor custo benefício. Sua aplicação é altamente recomendada em válvulas de alívio, válvulas de segurança e demais aplicações em escape de vapor e gases. Esse equipamento é disponível de 1 à 30 polegadas, podendo ser configurado com duas entradas. O diâmetro nominal do equipamento é calculado de acordo com a capacidade de vazão, e seu sistema reativo capacitivo calculado de acordo com o nível de ruído a ser controlado. Diâmetros acima de 30 polegadas sob consulta. Especificações dos materiais dos Abafadores de Ruído Zanardo.



**CORPO** ASTM A36 #1/4"

**FLANGES** ASTM A36

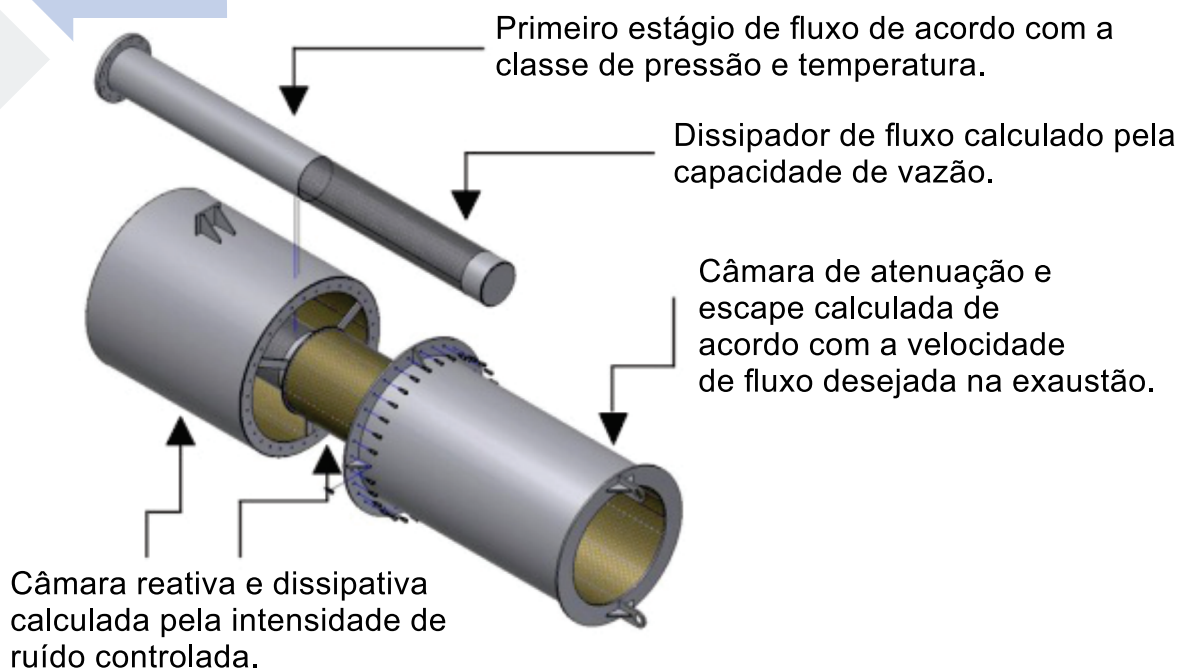
**TUBOS** ASTM A 106-B > SCH40

**MÍDIA ACÚSTICA** Lã Mineral

**TELA DE FIXAÇÃO DE MÍDIA ACÚSTICA** Aço Inox  
AISI 304 #1/16"



# EXPLOSÃO DE PEÇAS



## DADOS PARA O DIMENSIONAMENTO

1	Pressão
2	Temperatura
3	Vazão
4	Fluido
5	Diâmetro de conexão da válvula de segurança ou alívio
6	Intensidade do ruído pela fonte geradora (opcional)
7	Quantidade de válvulas para serem acopladas ao equipamento

## LEGISLAÇÃO PARA CONTROLES DE FLUIDOS

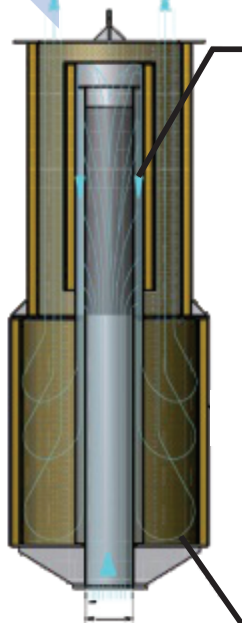
O excesso de ruídos causados por equipamentos de descarga de gases e vapor na atmosfera podem causar ao ser-humano, aumento na pressão sanguínea, surdez e outros problemas na saúde.

Existem legislações vigentes para controle de ruídos, que caso não sejam cumpridas podem acarretar em multas e interdições no funcionamento de indústrias. São elas: BR15, NBR 10.151 e NBR 10.152. Com instalação de Abafadores de Ruído Zanardo, você possibilita melhor qualidade de vida aos seus colaboradores e evita problemas à sua empresa.

# COMPARAÇÃO ENTRE ABAFADOR E ATENUADOR

ESCALA DOS DESENHOS SÃO EQUIVALENTES

## Abafador

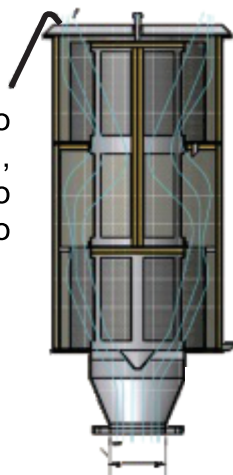


A inversão de fluxo é feita em redes revestidas com material acústico absorvente.

A expansão do vapor nesta câmara distribui o volume do mesmo, reduzindo 50% sua velocidade linear, sendo assim, o ruído é atenuado com maior eficiência.

## Atenuador

O contato do vapor com o material acústico absorvente, chega a ser 60% menor no atenuador, sendo comparado com o abafador.



O abafador de ruído simples não possui inversão de fluxo, deixando o vapor passar em alta velocidade nas paredes acústicas, reduzindo a sua capacidade de absorção de ruídos.

As informações contidas neste catálogo estão sujeitas a alteração sem prévio aviso, pois prezamos pela melhoria contínua de nossos produtos e serviços.