



ISO 9001
BUREAU VERITAS
Certification



VÁLVULA BORBOLETA BI EXCÊNTRICA HIGH PERFORMANCE

Série 236



VÁLVULA BORBOLETA BIEXCÊNTRICA HIGH PERFORMANCE

SÉRIE 236

As Válvulas borboletas Zanardo Série 236 foram projetadas para atender as necessidades de processos industriais como: controle de fluxo, controle de pressão e bloqueio de diversos fluidos em diversas condições.

Atendendo os tamanhos 2" a 24" com conexão Wafer para montagem entre flanges e classe de pressão de 150Lbs.



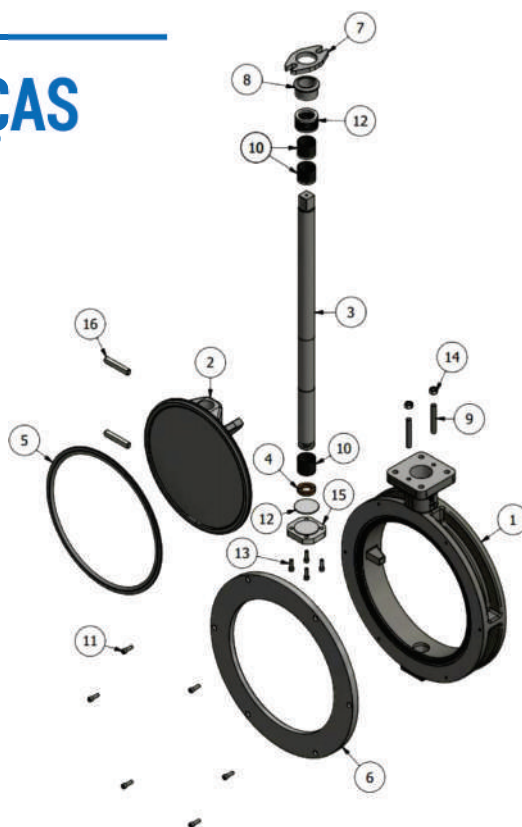
NORMAS APLICADAS

Construtiva	API 609
Face a Face	API 609 - A
Conexão	ASME B16.5 150Lbs
Teste de Vedação	API-598
Vazamento Permissível	ANSI 70.2
Acoplamento do Acionamento	ISO-5211

TIPOS DE ACIONAMENTO



EXPLOSÃO DE PEÇAS

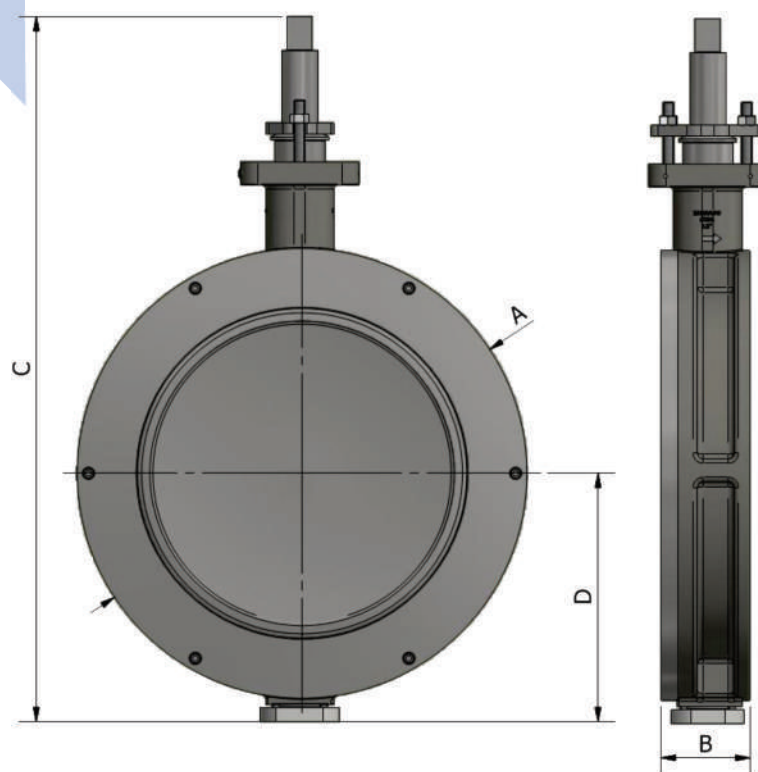


MATERIAIS UTILIZADOS

ITEM	NOME	MATERIAL	NORMA
1	Corpo	WCB	ASTM A 216 Gr. WCB
		CF8	ASTM A 351 Gr. CF8
		CF8M	ASTM A 351 Gr. CF8M
2	Disco	CF8	ASTM A 351 Gr. CF8
		CF8M	ASTM A 351 Gr. CF8M
3	Eixo passante	Aço inoxidável 304	ASTM A 240 TP 304
		Aço inoxidável 316	ASTM A 276 TP 316
4	Bipartido	Latão (A360)	
5	Vedação	RPTFE	
		Metal (inox 316)	ASTM A 276 TP 316
6	Flange de fixação da vedação	Aço SAE 1010/20 - A36	ASTM A-36
		Aço inoxidável 304	ASTM A 240 TP 304
		Aço inoxidável 316	ASTM A 276 TP 316
7	Flange prensa gaxeta	Aço SAE 1010/20 - A36	ASTM A-36
8	Prensa gaxeta	Aço inoxidável 410	ASTM A 276 TP 410
9	Prisioneiro do prensa gaxeta	Barra roscada de inox	ASME B 1.1 - 2A
10	Bucha da haste	Bucha de polímero TSI	
11	Parafuso fixação do flange	Aço inoxidável	AISI-304
12	Kit gaxeta	PTFE	
13	Parafuso de fixação tampa inferior	Aço inoxidável 304	AISI-304
14	Porca do prensa gaxeta	Aço inoxidável 304	AISI-304
15	Tampa inferior	Aço inoxidável 304	AISI-304
16	Pino trava do disco	Aço inoxidável 410	ASTM A 276 TP 410

DIMENSIONAIS

EIXO LIVRE

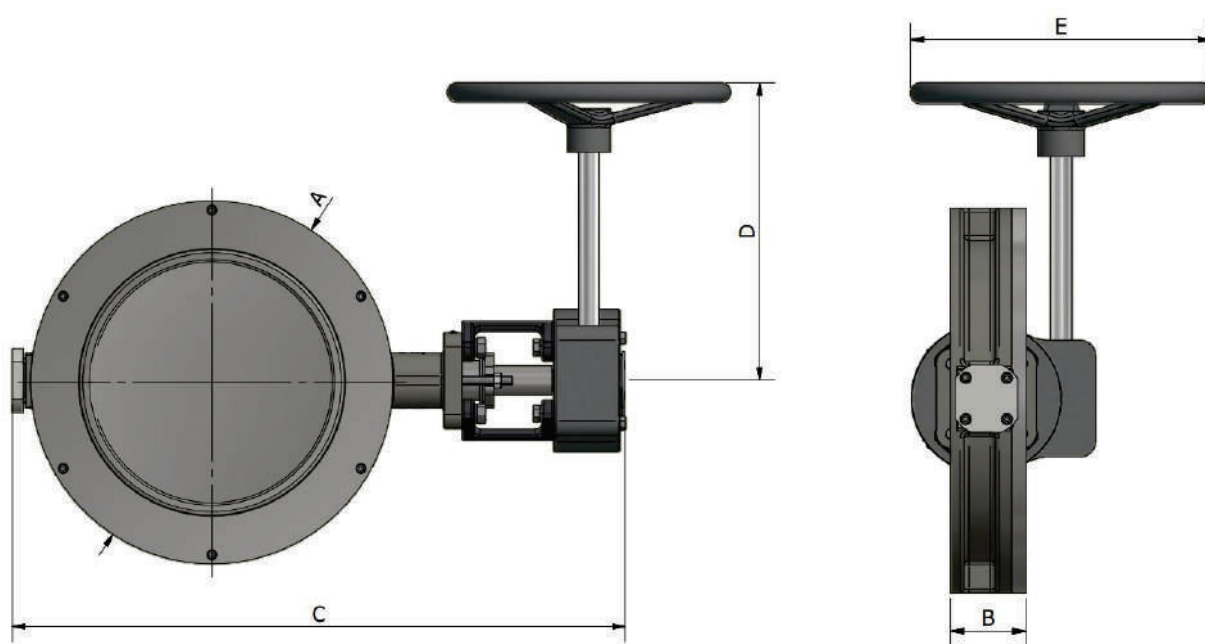


TAMANHO	ØA	B	C	D
2"	98,5	43	253	81
3"	130	46	304	82
4"	170	52	342	103
6"	214	56	397	130
8"	270	60	496	153
10"	326	68	558	185
12"	395	78	618	219
14"	438	78	676	251
16"	470	102	744	258
18"	529	114	810	296
20"	590	127	891	336
24"	690	154	987	378

EM MILÍMETROS

DIMENSIONAIS

CAIXA REDUTORA

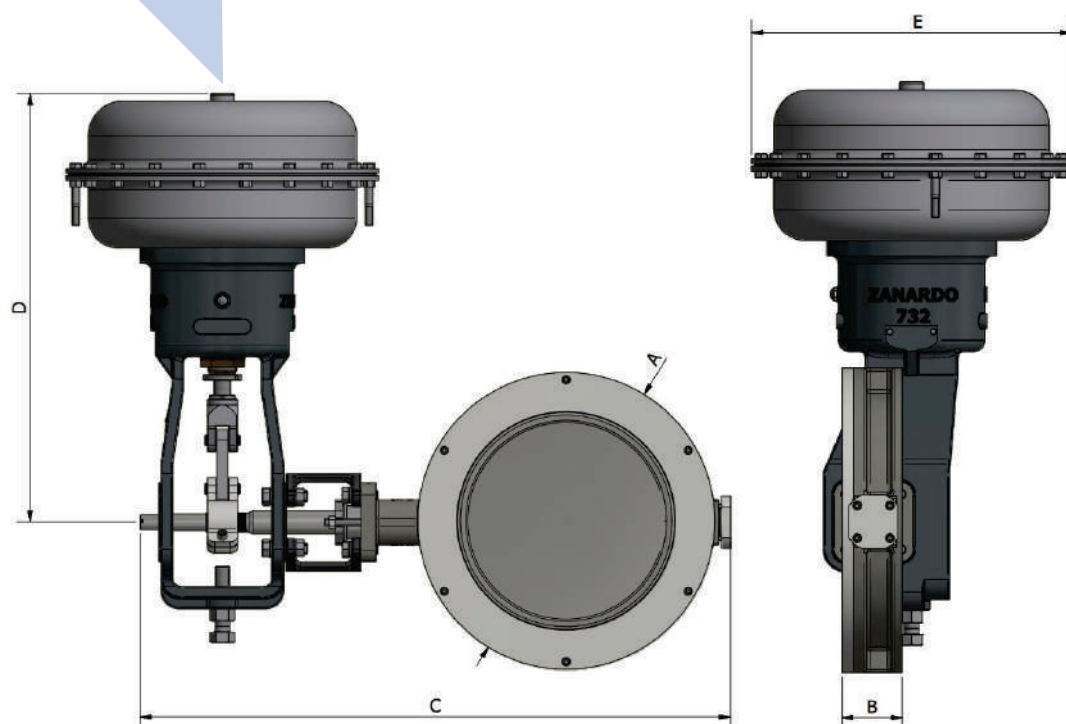


TAMANHO	ØA	B	C	D	ØE
2"	98,5	43	294	160	155
3"	130	46	345	160	155
4"	170	52	383	160	155
6"	214	56	437	160	155
8"	270	60	552	250	250
10"	326	68	614	250	250
12"	395	78	668	250	250
14"	438	78	731	250	300
16"	470	102	794	250	300
18"	529	114	860	300	300
20"	590	127	931	300	300
24"	690	154	1087	300	420

EM MILÍMETROS

DIMENSIONAIS

ATUADOR MD

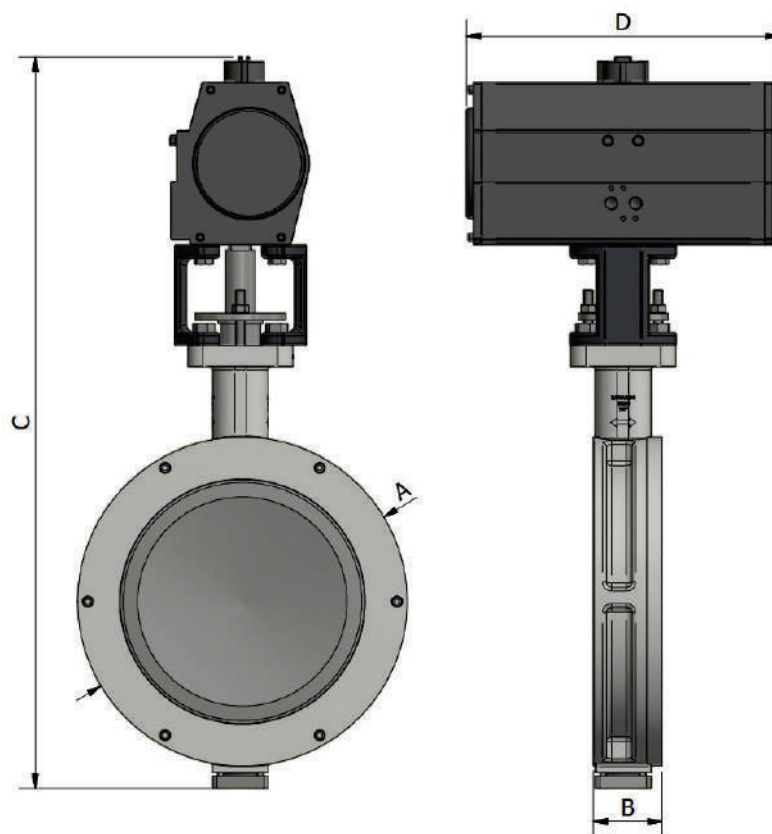


TAMANHO	ØA	B	C	D	ØE
2"	98,5	43	403	386	285
3"	130	46	455	386	285
4"	170	52	492	386	285
6"	214	56	426	498,5	340
8"	270	60	649	498,5	340
10"	326	68	733	572	416
12"	395	78	788	572	416
14"	438	78	847	572	416
16"	470	102	964	643	475
18"	529	114	1030	643	475
20"	590	127	1100	643	475
24"	690	154	1200	643	475

EM MILÍMETROS

DIMENSIONAIS

ATUADOR ROTATIVO



TAMANHO	ØA	B	C	D
2"	98,5	43	358,5	184
3"	130	46	409,5	184
4"	170	52	456	204
6"	214	56	536	268
8"	270	60	651	301
10"	326	68	730	390
12"	395	78	785	390
14"	438	78	869	458
16"	470	102	931	458
18"	529	114	1040	525
20"	590	127	1111	525
24"	690	154	1233	532

EM MILÍMETROS

TABELA DE CV

DIÂMETRO DA VÁLVULA	ÂNGULO DE ABERTURA								
	10°	20°	30°	40°	50°	60°	70°	80°	90°
2"	3	6,3	11,2	19	30	43	75	115	140
3"	8	17,7	31,2	53	82	122	206	320	390
4"	17	36,3	64	110	170	250	425	658	800
6"	37	80	141	240	370	550	936	1460	1770
8"	71	153	270	460	710	1055	1780	2775	3370
10"	116	250	440	750	1160	1720	2910	4530	5500
12"	151	380	640	1520	3040	4370	5770	6830	7600
14"	186	437	790	1870	3740	5370	7090	8400	9340
16"	247	621	1050	2480	4960	7130	9415	11150	12400
18"	318	801	1350	3200	6400	9200	12150	14390	16000
20"	370	930	1570	3715	7430	10680	14100	16700	18570
24"	576	1450	2450	5800	11580	16650	21960	26030	28950

As informações contidas neste catálogo estão sujeitas a alteração sem prévio aviso, pois prezamos pela melhoria contínua de nossos produtos e serviços.