



ISO 9001
BUREAU VERITAS
Certification



VÁLVULA DE DESCARGA DE FUNDO

Série 945



VÁLVULA DE DESCARGA DE FUNDO

SÉRIE 945

As Válvulas de descarga de fundo série 945 Zanardo foram projetadas para a extração periódica de lodo e sais de caldeiras de vapor, vasos pressurizados e equipamentos similares.

São aplicados também em líquido, gases ou vapor, sempre que imponham abertura e fechamento instantâneos, as válvulas de descarga de fundo série 945 são elementos indispensáveis pra o desempenho econômico e seguro de caldeiras de vapor.

Atendendo os tamanhos 1.1/2" a 2" com conexão entre flanges e classe de pressão de 150Lbs a 300Lbs.



TAMANHOS

Construtiva	ASME B16.34-2013
Face a Face	Fabricante
Conexão	ASME B16.5-2013
Teste de Vedação	ANSI FC1 70-2-2006
Vazamento Permissível	ANSI FCI 70-2-2006

TIPOS DE ACIONAMENTO

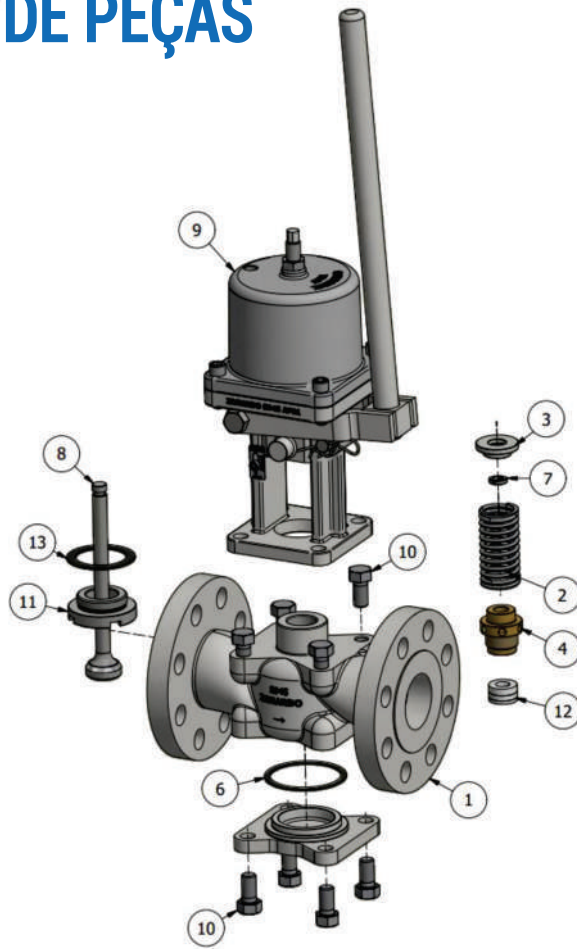


ATUADOR AP01



ATUADOR AP01-A

EXPLOÇÃO DE PEÇAS

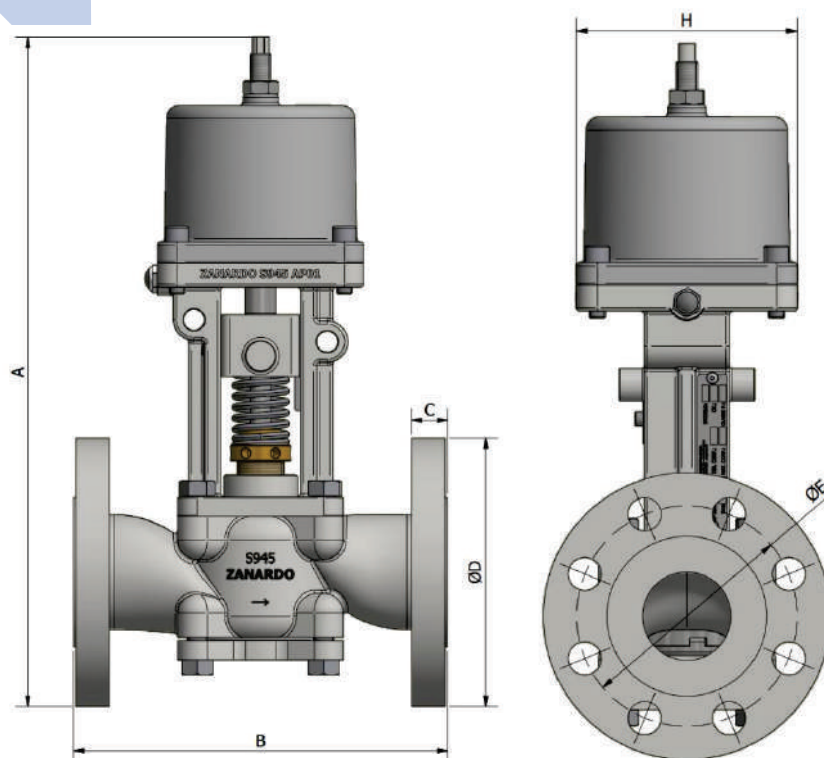


MATERIAIS UTILIZADOS

ITEM	NOME	MATERIAL	NORMA
1	Corpo	WCB	ASTM A 216 Gr. WCB
		Outras ligas sob consulta	-
2	Mola	Aço carbono	SAE- 5160
3	Suporte da mola	Aço carbono	SAE 1020
4	Prensa gaxeta	Latão (A360)	ASTM A-360
5	Tampa fundo	Aço carbono	ASTM A-36
		Outras ligas sob consulta	-
6	Junta da tampa fundo	Grafite flexível	ASME B16.21
7	Trava do obturador	Aço carbono	SAE 1020
8	Sede	Aço inox com revestimento em stellite	ASTM A276 TP 304
9	Acionamento AP01/AP01-A	-	-
10	Parafuso fixação tampa/acionamento	Aço carbono	ASTM A 307 GRAU - A
11	Sede	Aço inox com revestimento em stellite	ASTM A276 TP 304
12	Kit gaxeta	PTFE	-
13	Junta da sede	Grafite flexível	ASME B16.21

DIMENSIONAIS

ATUADOR AP01

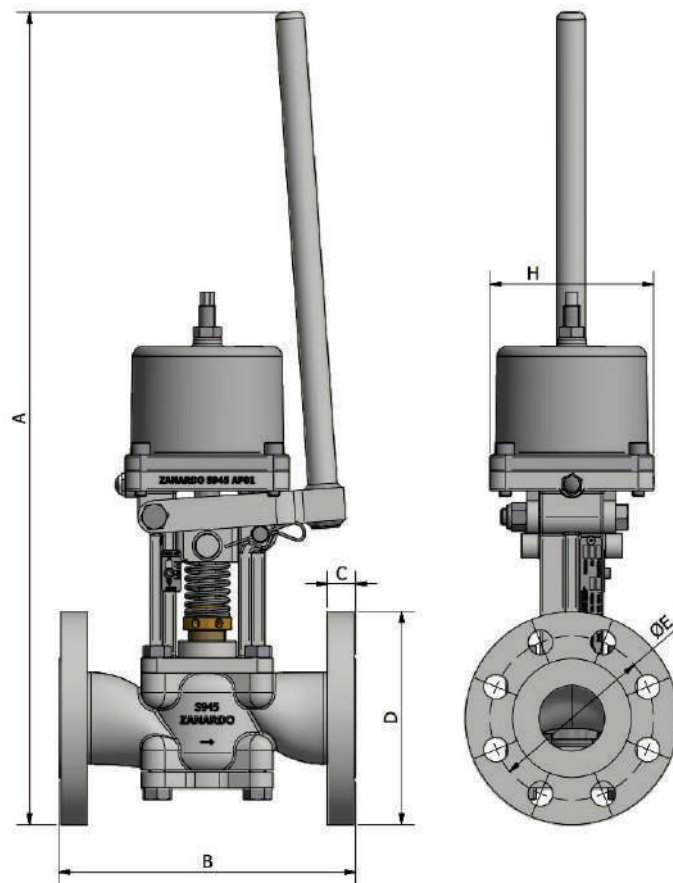


TAMANHO		A	B	C	ØD	ØE	H
1.1/2"	150lbs	405	230	14,2	125	98,4	127
	300lbs	412	230	20,6	155	114,3	127
2"	150lbs	405	230	15,8	150	120,7	127
	300lbs	412	230	22,4	165	127	127

EM MILÍMETROS

DIMENSIONAIS

ATUADOR AP01-A



TAMANHO		A	B	C	ØD	ØE	H
1.1/2"	150Lbs	622	230	14,2	125	98,4	127
	300Lbs	629	230	20,6	155	114,3	127
2"	150Lbs	622	230	15,8	150	120,7	127
	300Lbs	629	230	22,4	165	127	127

EM MILÍMETROS

TABELA DE CV

Tamanho do Corpo (pol.)	Curso (pol.)	Área Integral		Área reduzida	
		Orifício de passagem (pol.)	Cv	Orifício de passagem (pol.)	Cv
1.5	.375	1.125	23	-	-
2	.5	1.5	41	1.125	26

As informações contidas neste catálogo estão sujeitas a alteração sem prévio aviso, pois prezamos pela melhoria contínua de nossos produtos e serviços.