

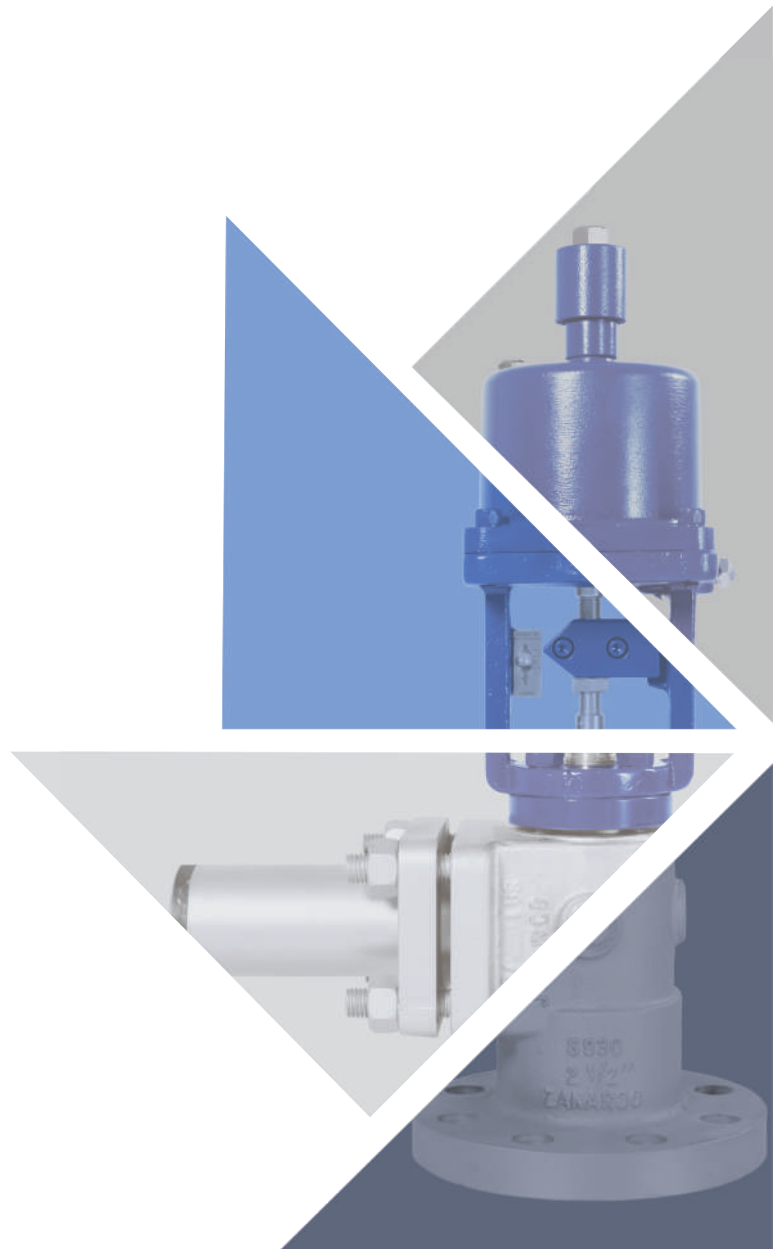


ISO 9001
BUREAU VERITAS
Certification



VÁLVULA DE SOPRAGEM DE GRELHA

Série 930



VÁLVULA DE SOPRAGEM DE GRELHA SÉRIE 930

A Válvula Globo Série 930 foi projetada especialmente para utilização em sistemas de limpeza de Grelhas por sopragem de vapor.

Seu projeto é robusto para condições severas de serviço, possui acionamento por pistão pneumático de retorno por mola automatizado por válvula solenóide 3/2 vias e sensor de fim de curso indutivo.



NORMAS APLICÁVEIS

Construtiva	ASME B16.34
Face a Face	ISA 75.08.07
Conexão	ASME B16.5
Teste de Vedação	ANSI FC1 70-2
Vazamento Permissível	ANSI FCI 70-2

TAMANHOS 2.1/2" x 2" e 2.1/2" x 2.1/2"

CONEXÕES Flangeada ANSI B16.5

CLASSE DE PRESSÃO DISPONÍVEL 300x150 e 600x150 Lbs

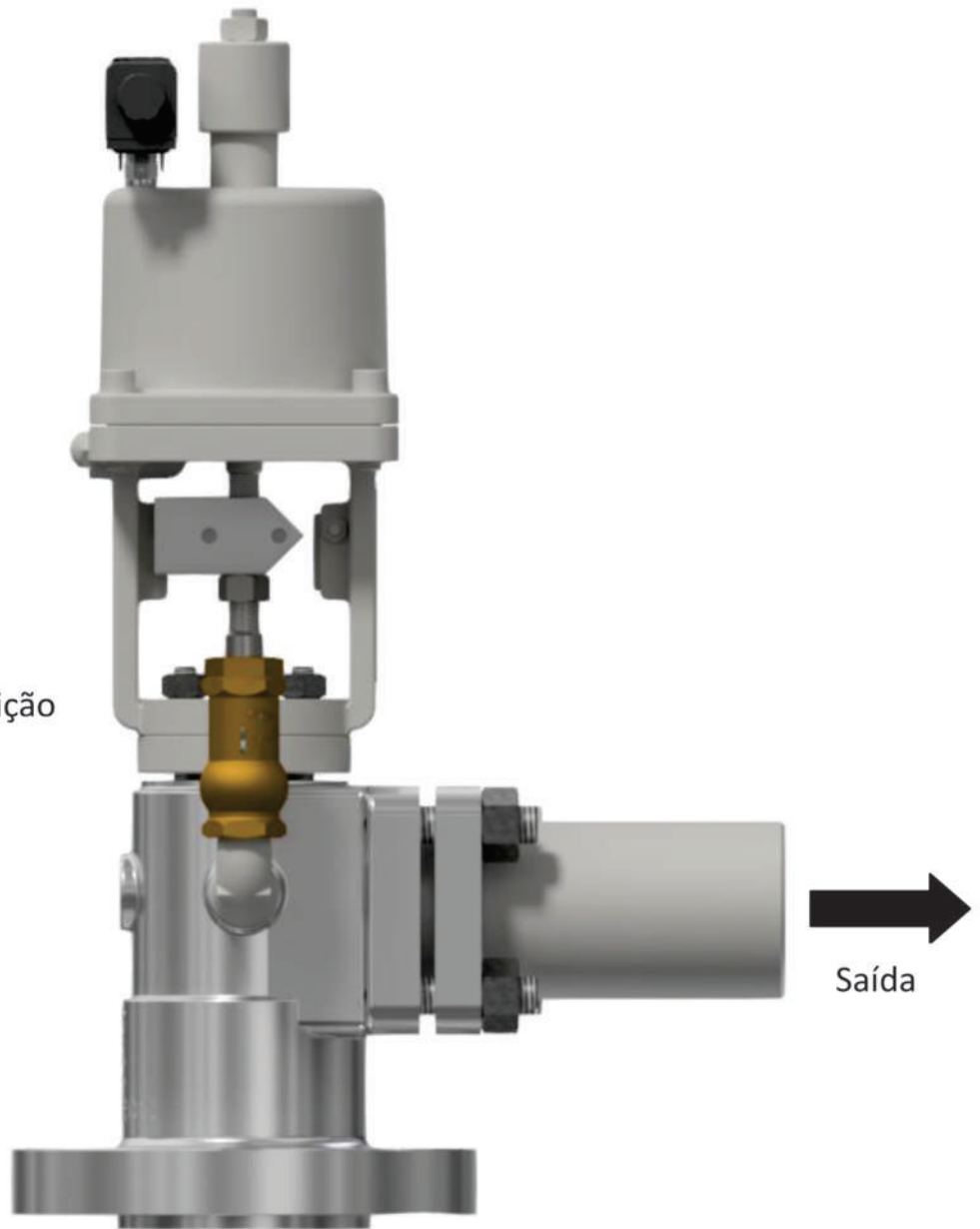
TIPO DE ACIONAMENTO



ATUADOR PNEUMÁTICO TIPO PISTÃO

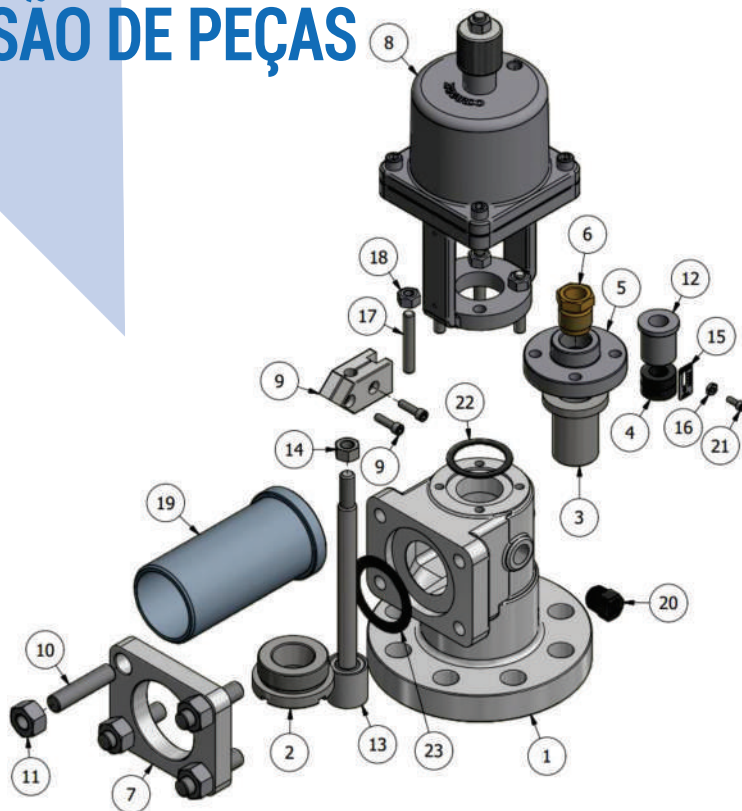
POSIÇÃO DE MONTAGEM

↑
Montar com o
atuador na posição
Vertical



↑
Entrada

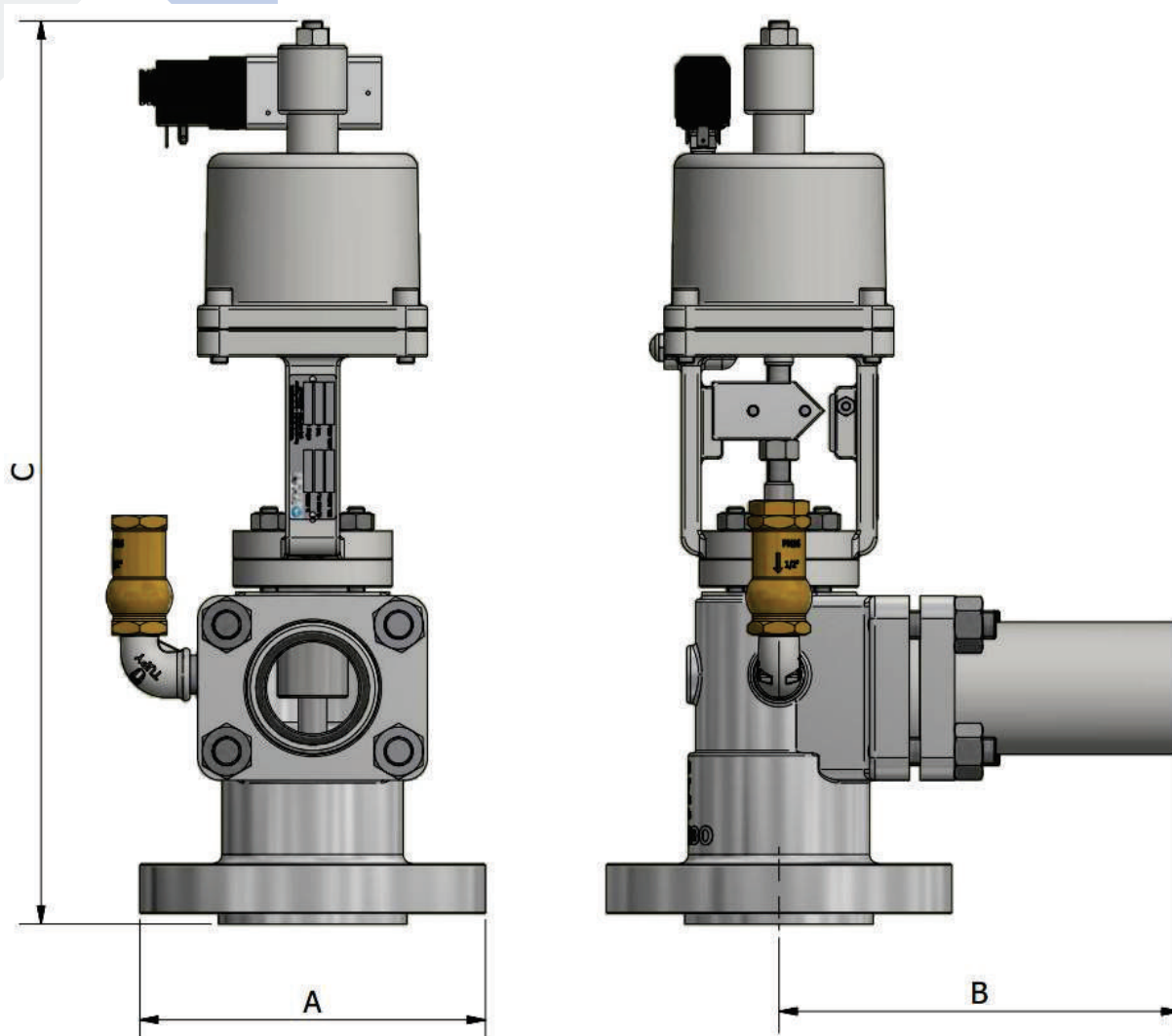
EXPLOÇÃO DE PEÇAS



MATERIAIS UTILIZADOS

ITEM	NOME	MATERIAL	NORMA
1	Corpo	WCB	ASTM A 216 Gr. WCB
		Outras ligas sob consulta	-
2	Sede	Aço inoxidável	ASTM A 276 TP 420
		Outras ligas sob consulta	-
3	Guia do obturador	Aço carbono	SAE 1010/20
4	Kit gaxeta	Grafite flexível	-
5	Tampa S930	Aço carbono	ASTM A-36
6	Regulador prensa gaxeta	Grafite flexível	ASME B16.21
7	Flange fixação tubo	Aço carbono	ASTM A-36
8	Atuador AP-01	-	-
9	Castanha	Aço carbono	SAE 1010/20
10	Prisioneiro do flange fixação	Aço carbono	ASTM A193 GR. B7
11	Porca do prisioneiro do flange fixação	Aço carbono	ASTM A193 Gr. 2H
12	Prensa gaxeta	Aço inoxidável	ASTM A 276 TP 410
13	Obturador	Aço inoxidável	ASTM A 276 TP 420
		Outras ligas sob consulta	-
14	Porca do obturador	Aço inoxidável	ASTM A194 Gr. 8
15	Placa de indicação de curso	-	-
16	Porca da placa de indicação de curso	Aço carbono	ASTM A193 Gr. 2H
17	Prisioneiro do corpo	Aço carbono	ASTM A193 GR. B7
18	Porca do prisioneiro do corpo	Aço carbono	ASTM A193 Gr. 2H
19	Tubo saída	Aço carbono	SAE 1010/20
20	Bujão	Aço carbono	ASME B16.3
21	Parafuso da placa de indicação de curso	Aço carbono	ASTM A 307 GRAU - A
22	Junta castelo	Grafite flexível	ASME B16.21
23	Junta lateral	Grafite flexível	ASME B16.21

DIMENSIONAL



TAMANHO	Classe	A	B	C
2.1/2" x 2"	300x150	191	220	483
2.1/2" x 2.1/2"	600x150	191	220	483

EM MILÍMETROS

As informações contidas neste catálogo estão sujeitas a alteração sem prévio aviso, pois prezamos pela melhoria contínua de nossos produtos e serviços.