

 **INDÚSTRIA
BRASILEIRA**

ISO 9001
BUREAU VERITAS
Certification



VÁLVULA BORBOLETA

Serie 200/207

 **zanardo**[®]
VÁLVULAS INDUSTRIAIS



VÁLVULA BORBOLETA

SÉRIE 200/207

As Válvulas borboletas Zanardo Série 200/207 foram projetadas no sistema concêntrico, o corpo disco e haste estão centralizados no plano de selagem.

O fluido não entra em contato com o corpo da válvula não sendo necessário a utilização de juntas na instalação.

A vedação dessa válvula é baseada na interferência entre o disco e a vedação em elastômero garantindo estanqueidade para atender as necessidades de processos industriais como: controle de fluxo e bloqueio de diversos fluidos em diversas condições.



TAMANHOS 2" a 24"
CONEXÕES Wafer para montagem entre flanges
CLASSE DE PRESSÃO 150 Lbs

NORMAS APLICADAS

- Construção: API 609
- Face a face: API 609-A
- Conexão: ASME B16.5 150 Lbs
- Teste de vedação: API-598
- Vazamento permissível: ANSI 70.2
- Acoplamento do acionamento: ISO-5211

TIPOS DE ACIONAMENTO



EXPLOSÃO DE PEÇAS

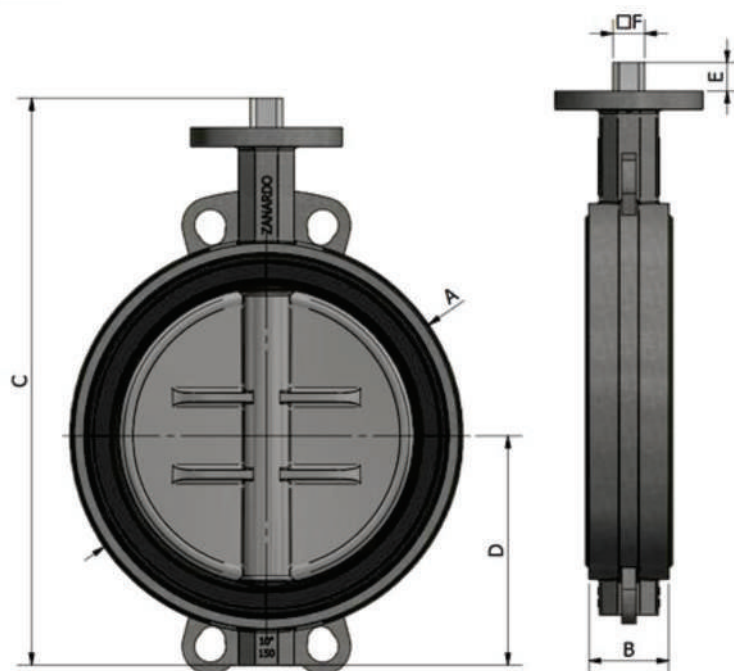


MATERIAIS UTILIZADOS

ITEM	QTD.	NOME	MATERIAL	NORMA
1	1	Corpo	Ferro fundido Nodular	DIN 1693 GGG40
			Ferro fundido cinzento	DIN 1691 GG25
2	1	Disco	CF8	ASTM A 351 Gr. CF8
			CF8M	ASTM A 351 Gr. CF8M
3	1	Vedação	EPDM	-
			Buna - N	-
			Hypalon	-
			SBR	-
			Viton	-
Neoprene	-			
4	1	Eixo superior	Aço inoxidável 410	ASTM A 276 TP 410
5	1	Eixo inferior	Aço inoxidável 410	ASTM A 276 TP 410
6	1	Apoio do eixo	Aço inoxidável 410	ASTM A 276 TP 410
7	1	Anel O´ring	Borracha nitrílica	-
8	1	Anel trava	Aço mola	DIN-471
9	2	Chapa fixação do eixo	Aço SAE 1010/20 - A36	ASTM A-36
10	3	Parafuso fixação	Aço carbono	ASTM A 307 GRAU - A

DIMENSIONAIS

EIXO LIVRE

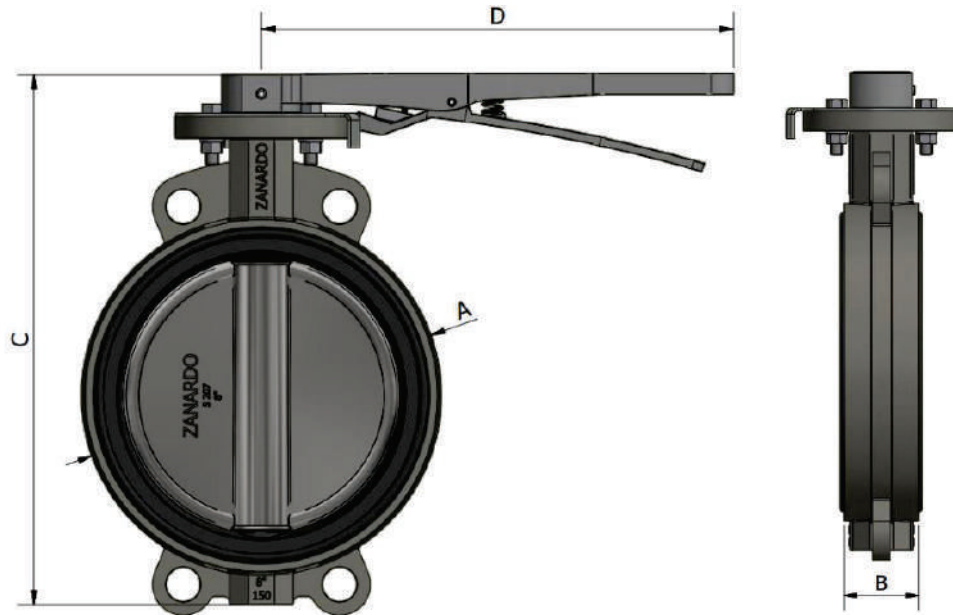


TAMANHO	ØA	B	C	D	E	ØF
2"	95	43	187	62	15	11
2.1/2"	107	46	207	70	15	11
3"	124	46	220	78	15	11
4"	161	52	289	106	20	11
5"	185	56	320	122	20	14
6"	216	56	341	135	25	14
8"	263	60	388	159	25	17
10"	327	68	483	198	30	17
12"	383	78	544	231	30	22
14"	438	78	613	269	30	22
16"	492	102	683	304	30	27
18"	541	114	746	328	40	27
20"	594	127	893	373	40	36
24"	725	154	1039	445	40	36

EM MILÍMETROS

DIMENSIONAIS

ALAVANCA

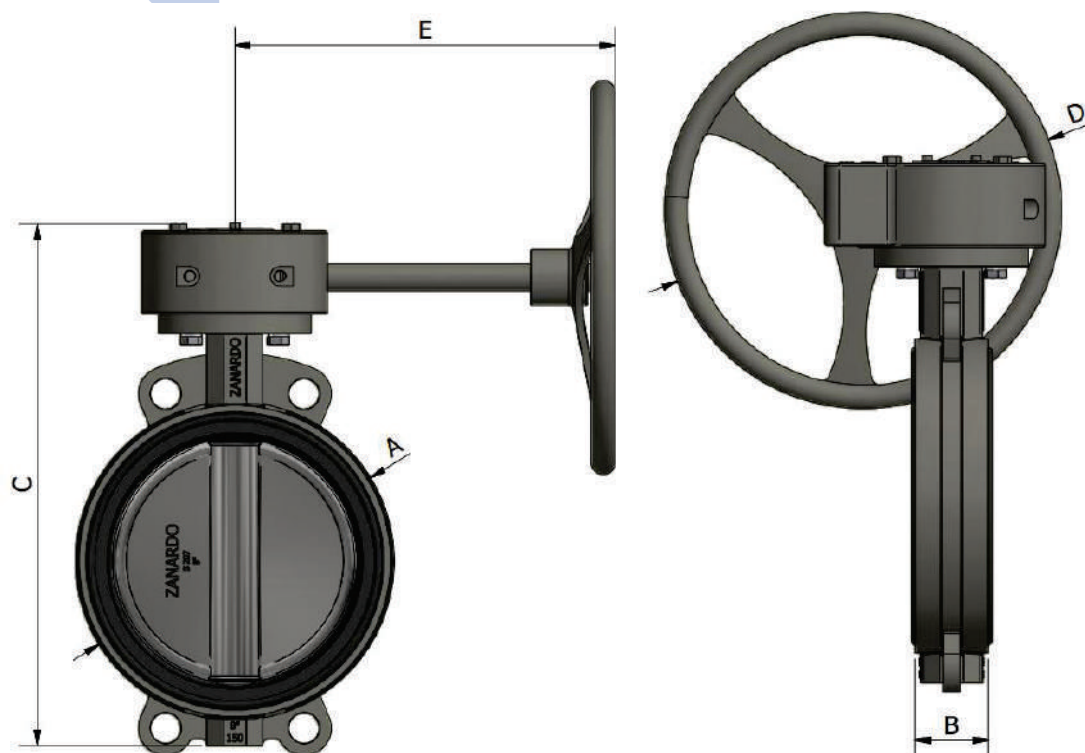


TAMANHO	ØA	B	C	D
2"	95	43	208	265
2.1/2"	107	46	213	265
3"	124	52	241	265
4"	161	52	290	265
5"	185	56	321	265
6"	216	56	341	265

EM MILÍMETROS

DIMENSIONAIS

CAIXA REDUTORA

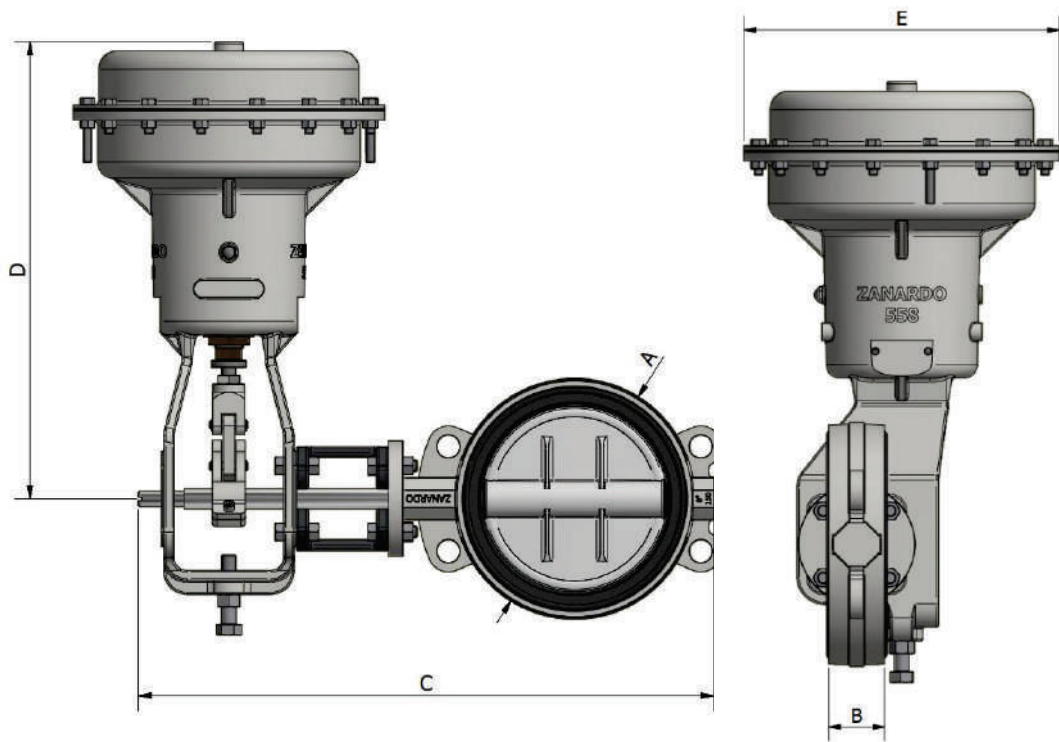


TAMANHO	ØA	B	C	ØD	E
2"	95	43	242	155	160
2.1/2"	107	46	247	155	160
3"	124	46	275	155	160
4"	161	52	324	155	160
5"	185	56	355	155	160
6"	216	56	371	155	250
8"	263	60	438	250	250
10"	327	68	528	250	250
12"	383	78	589	250	250
14"	438	78	663	300	250
16"	492	102	733	300	250
18"	541	114	786	300	300
20"	594	127	933	300	300
24"	725	154	1099	420	300

EM MILÍMETROS

DIMENSIONAIS

ATUADOR MD

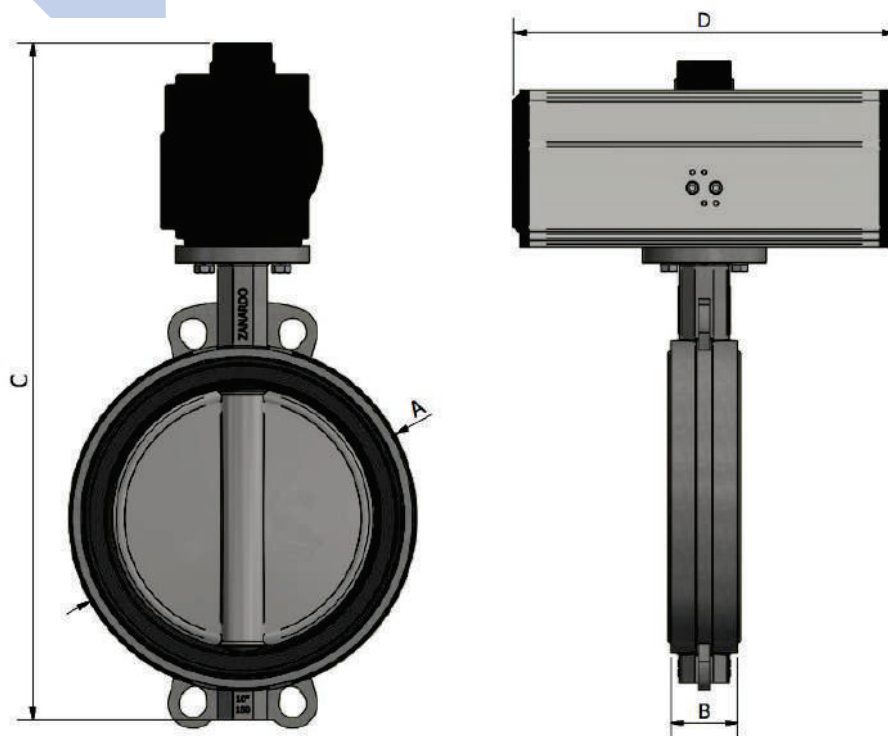


TAMANHO	ØA	B	C	D	ØE
2"	95	43	402	386	285
2.1/2"	107	46	422	386	285
3"	124	46	435	386	285
4"	161	52	500	386	285
5"	185	56	535	498,5	340
6"	216	56	538	498,5	340
8"	263	60	555	498,5	340
10"	327	68	655	572	416
12"	383	78	745	572	416
14"	438	78	810	572	416
16"	492	102	930	643	475
18"	541	114	990	643	475
20"	594	127	1055	643	475
24"	725	154	1200	643	475

EM MILÍMETROS

DIMENSIONAIS

ATUADOR ROTATIVO



TAMANHO	ØA	B	C	D
2"	98,5	43	307	184
2.1/2"	107	46	312	184
3"	130	46	340	184
4"	170	52	398	204
5"	185	56	437	262
6"	214	56	469	268
8"	270	60	538	301
10"	326	68	645	390
12"	395	78	706	390
14"	438	78	800	458
16"	470	102	304	458
18"	529	114	328	525
20"	590	127	373	525
24"	690	154	445	525

EM MILÍMETROS

TABELA DE CV

TABELA DE CV VALVULA BORBOLETA SÉRIE 200/207		
DIÂMETRO NOMINAL	ÂNGULO DE ABERTURA	
	70°	90°
1.1/2" E 2"	70	130
3"	160	300
4"	305	550
6"	1030	1950
8"	1750	3250
10"	2750	5000
12"	4050	7500
14"	5100	10000
16"	6500	12500
18"	9200	17500
20"	11500	22000
24"	16500	28000
		CV em GPM
		ΔP = 1PSI

As informações contidas neste catálogo estão sujeitas a alteração sem prévio aviso, pois prezamos pela melhoria contínua de nossos produtos e serviços.