



ISO 9001
BUREAU VERITAS
Certification



DESSUPERAQUECEDOR
DE VAPOR TIPO
VENTURI

Série 705



DESSUPERAQUECEDOR DE VAPOR TIPO VENTURI

SÉRIE 705

O Dessuperaquecedor de vapor série 705 tipo Venturi, foi projetado para ser aplicado em linhas de vapor de 1" a 8" com a finalidade de condicionar vapor superaquecido a uma temperatura próxima de vapor saturado.

O controle da temperatura é realizado através da injeção de água de resfriamento na tubulação de vapor superaquecido, mantendo a temperatura final acima da temperatura de saturação.

Seu projeto simples e compacto proporciona atomização instantânea e distribuição uniforme da água de resfriamento.



TAMANHOS 1" a 8"

CONEXÕES ÁGUA: 0,5" a 1" FR
VAPOR: 1" a 8" Wafer

CLASSE DE PRESSÃO 150 a 2500lbs

NORMAS APLICADAS ASME B16.34, ASME B16.5



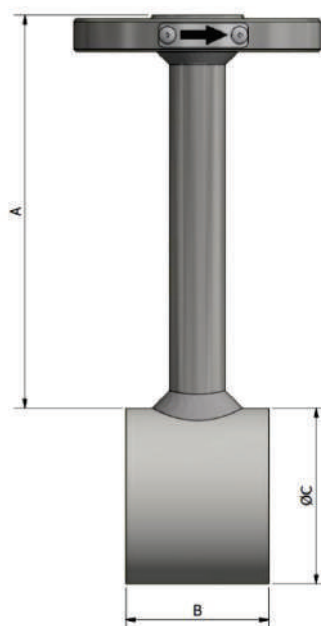
EXPLOSÃO DE PEÇAS



MATERIAIS UTILIZADOS

ITEM	QTD.	NOME	MATERIAL	NORMA
1	1	Corpo	Aço inoxidável	ASTM A 240 TP 304
				ASTM A 276 TP 316
2	1	Corpo interno	Aço inoxidável	ASTM A 276 TP 410
				ASTM A 240 TP 304
				ASTM A 276 TP 316
3	1	Pescoço	Aço inoxidável	ASTM A 240 TP 304
4	1	Flange conexão de água	Aço inoxidável	ASTM A 240 TP 316
				ASTM A 240 TP 304
				ASTM A 276 TP 316

DIMENSIONAL



		TAMANHO							
MEDIDA	CLASSE DE PRESSÃO	1"	1.1/2"	2"	3"	4"	5"	6"	8"
A	150lbs	160	160	160	160	160	160	160	160
	300lbs	160	160	160	160	160	160	160	160
	600lbs	160	160	160	160	160	160	160	160
	900lbs	160	160	160	160	160	160	160	160
	1500lbs	160	160	160	160	160	160	160	160
	2500lbs	160	160	160	160	160	160	160	160
B	150lbs	55	55	55	55	55	76	76	76
	300lbs	55	55	55	55	55	76	76	76
	600lbs	55	55	55	55	55	76	76	76
	900lbs	55	55	55	55	55	76	76	76
	1500lbs	55	55	55	55	55	76	76	76
	2500lbs	55	55	55	55	55	76	76	76
ØC	150lbs	63	82,6	101,7	133,4	171,4	193,7	219,1	276,3
	300lbs	69,9	92	108	146,1	177,8	212,8	247,7	304,8
	600lbs	69,9	92	108	146,1	190,5	238,2	236,6	317,4
	900lbs	76,2	95,3	139,7	165,1	203,2	244,4	285,7	355,6
	1500lbs	76,2	95,3	139,7	171,4	206,3	250,9	279,5	349,2
	2500lbs	82,6	114,2	142,9	193,6	231,8	246	314,3	384,2

EM MILÍMETROS

As informações contidas neste catálogo estão sujeitas a alteração sem prévio aviso, pois prezamos pela melhoria contínua de nossos produtos e serviços.